

SUPORTES ESTRUTURAIS

FADO[®]



JÁ NAS ESTRADAS DE TODO O BRASIL.

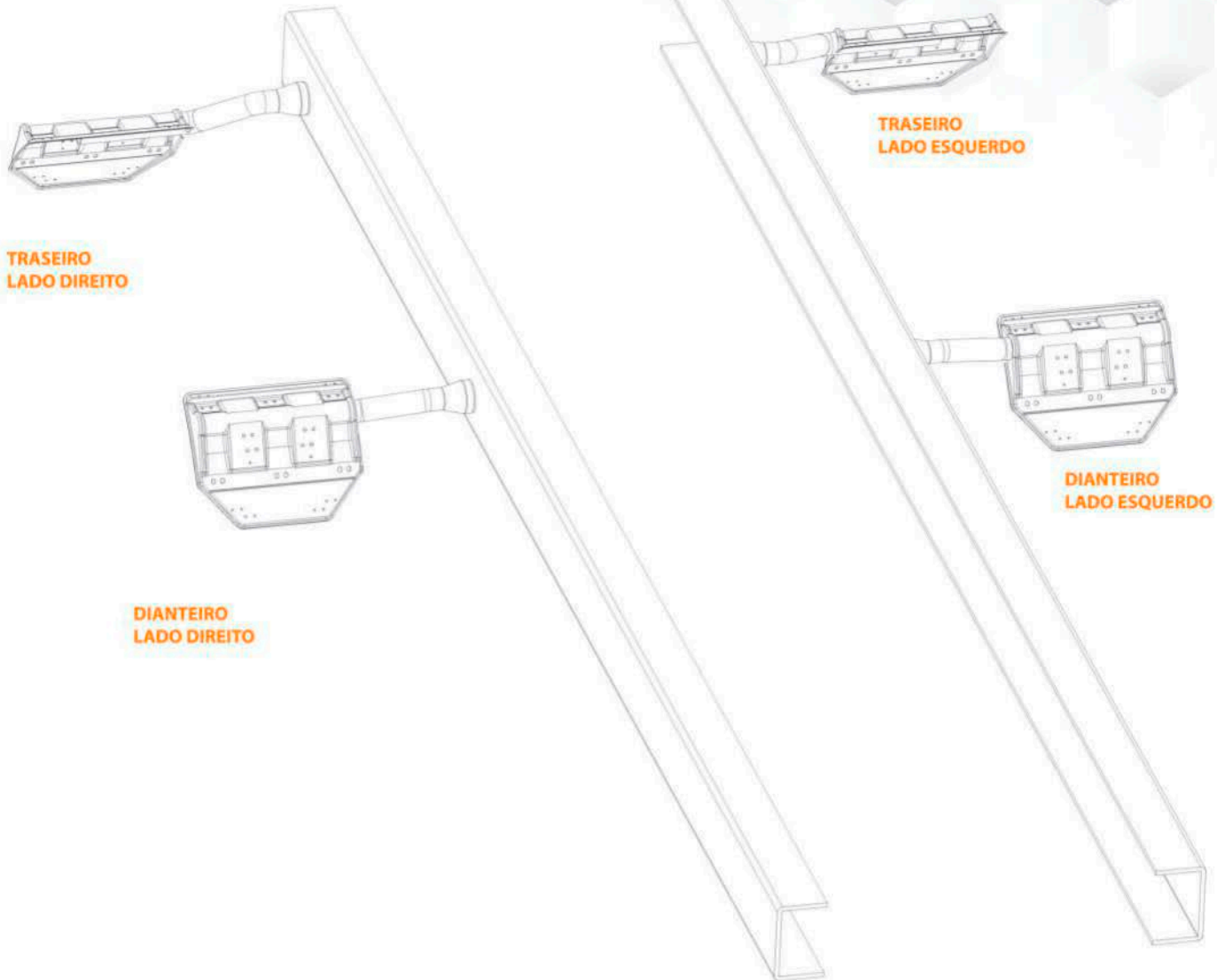
ÍNDICE

SUORTES	3
Scania	3
Volvo	14
Mercedes-Benz	18
VOLKSWAGEN	23
FORD	35
IVECO	43

SUPORTES



COMPATÍVEL COM
LINHA SCANIA



F2150

Cód. Original: 522950
SUPORTE CURTO PARA-LAMA
TRASEIRO T/R 112
LADO DIREITO / ESQUERDO



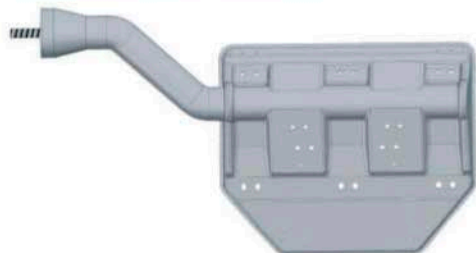
F2151

Cód. Original: 1677340
SUPORTE CURTO PARA-LAMA TRASEIRO T/R 113
LADO DIREITO

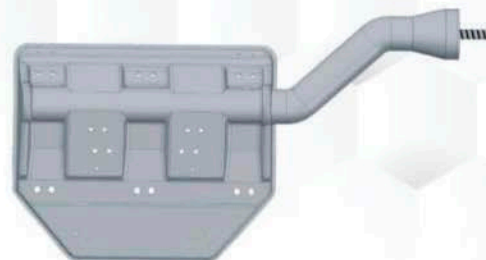
F2151A

Cód. Original: 1677339
SUPORTE CURTO PARA-LAMA TRASEIRO T/R 113
LADO ESQUERDO

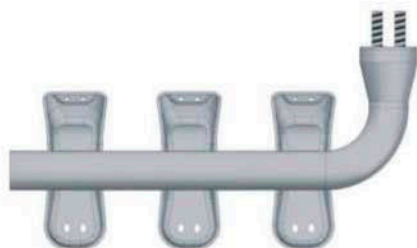
COMPATÍVEL COM LINHA SCANIA



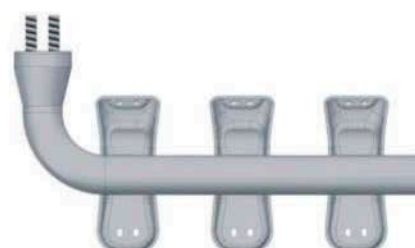
F2152
Cód. Original: 1457888
**SUPORTE PARA-LAMA TRASEIRO
(TRAÇADO/TRUCADO) CURVA (115mm)**
LADO DIREITO



F2152A
Cód. Original: 1457887
**SUPORTE PARA-LAMA TRASEIRO
(TRAÇADO/TRUCADO) CURVA (115mm)**
LADO ESQUERDO



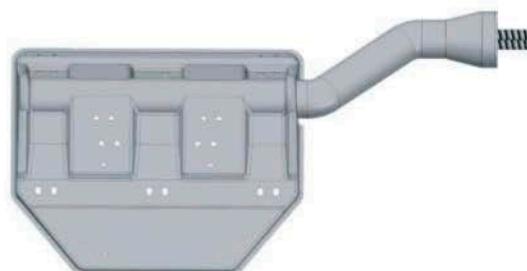
F2153
Cód. Original: 1457926
**SUPORTE PARA-LAMA
DIANTEIRO (SIMPLES)**
LADO DIREITO



F2153A
Cód. Original: 1457925
**SUPORTE PARA-LAMA
DIANTEIRO (SIMPLES)**
LADO ESQUERDO



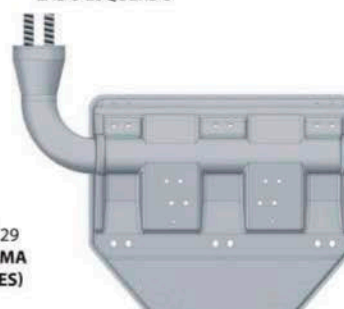
F2154
Cód. Original: 1457886
**SUPORTE PARA-LAMA TRASEIRO
(SIMPLES) CURVA (115mm)**
LADO DIREITO



F2154A
Cód. Original: 1457885
**SUPORTE PARA-LAMA TRASEIRO
(SIMPLES) CURVA (115mm)**
LADO ESQUERDO



F2155
Cód. Original: 1457930
**SUPORTE PARA-LAMA
DIANTEIRO (SIMPLES)**
LADO DIREITO



F2155A
Cód. Original: 1457929
**SUPORTE PARA-LAMA
DIANTEIRO (SIMPLES)**
LADO ESQUERDO

COMPATÍVEL COM LINHA SCANIA



F2156
Cód. Original: 1457922
**SUPORTE PARA-LAMA DIANTEIRO
(TRAÇADO/TRUCADO) CURVA (35mm)**
LADO DIREITO



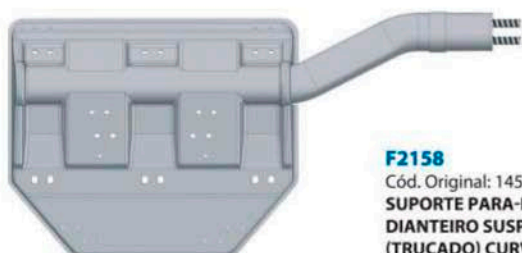
F2156A
Cód. Original: 1457921
**SUPORTE PARA-LAMA DIANTEIRO
(TRAÇADO/TRUCADO) CURVA (35mm)**
LADO ESQUERDO



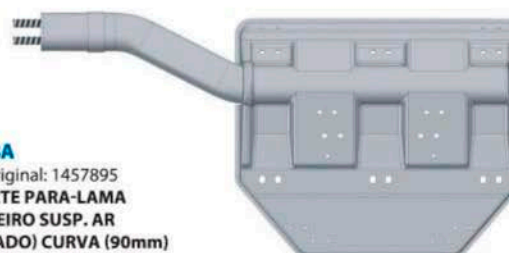
F2157
Cód. Original: 1457894
**SUPORTE PARA-LAMA
DIANTEIRO IMPORTADO
(SIMPLES) CURVA (165mm)**
LADO DIREITO



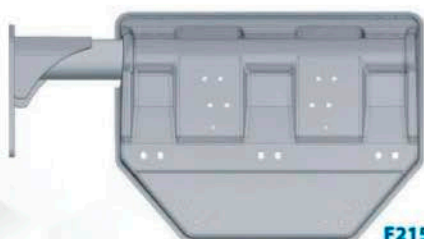
F2157A
Cód. Original: 1457893
**SUPORTE PARA-LAMA
DIANTEIRO IMPORTADO
(SIMPLES) CURVA (165mm)**
LADO ESQUERDO



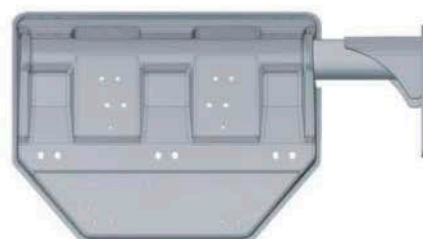
F2158
Cód. Original: 1457896
**SUPORTE PARA-LAMA
DIANTEIRO SUSP. AR
(TRUCADO) CURVA (90mm)**
LADO DIREITO



F2158A
Cód. Original: 1457895
**SUPORTE PARA-LAMA
DIANTEIRO SUSP. AR
(TRUCADO) CURVA (90mm)**
LADO ESQUERDO

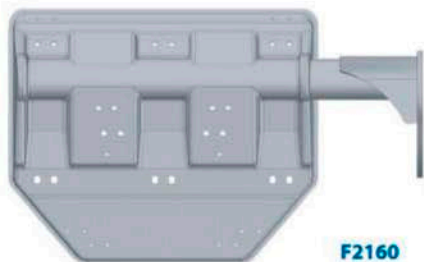


F2159
Cód. Original: 1766665
**SUPORTE PARA-LAMA TRAÇÃO
TRASEIRO (TRUCADO)**
LADO DIREITO

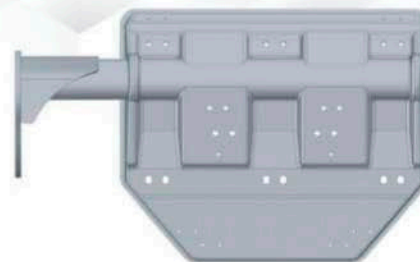


F2159A
Cód. Original: 1766664
**SUPORTE PARA-LAMA TRAÇÃO
TRASEIRO (TRUCADO)**
LADO ESQUERDO

COMPATÍVEL COM
LINHA SCANIA



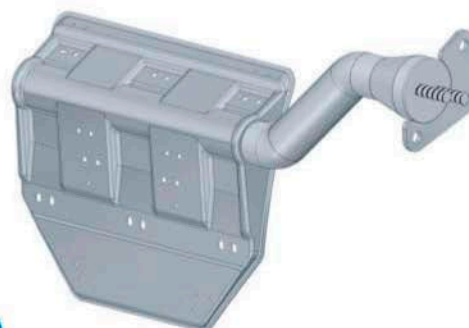
F2160
Cód. Original: 1772551
**SUPORTE PARA-LAMA TRACÇÃO
DIANTEIRO LD (TRUCADO)**
LADO DIREITO



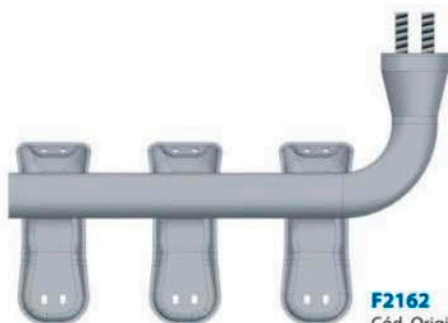
F2160A
Cód. Original: 1772552
**SUPORTE PARA-LAMA TRACÇÃO
DIANTEIRO (TRUCADO)**
LADO ESQUERDO



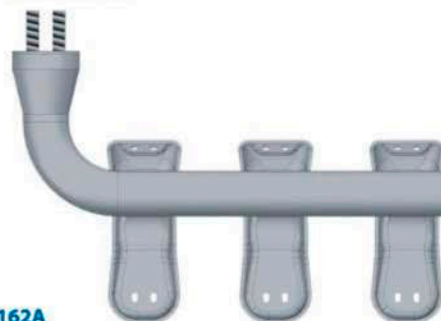
F2161
Cód. Original: 1794658
**SUPORTE PARA-LAMA
TRACÇÃO TRASEIRO
(SIMPLES PARA-LAMA BAIXO)**
LADO DIREITO



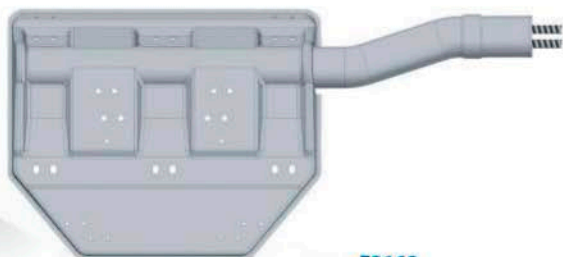
F2161A
Cód. Original: 1794657
**SUPORTE PARA-LAMA
TRACÇÃO TRASEIRO
(SIMPLES PARA-LAMA BAIXO)**
LADO ESQUERDO



F2162
Cód. Original: 1457924
**SUPORTE PARA-LAMA
TRACÇÃO DIANTEIRO
(SIMPLES PARA-LAMA BAIXO)**
LADO DIREITO



F2162A
Cód. Original: 1457923
**SUPORTE PARA-LAMA
TRACÇÃO DIANTEIRO
(SIMPLES PARA-LAMA BAIXO)**
LADO ESQUERDO

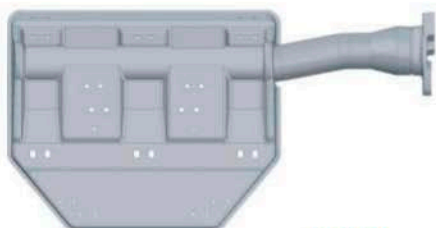


F2168
Cód. Original: 1457932
**SUPORTE PARA-LAMA
DIANTEIRO (SIMPLES)**
LADO DIREITO

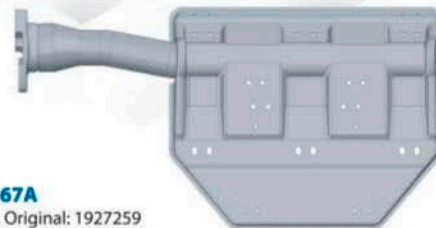


F2168A
Cód. Original: 1457931
**SUPORTE PARA-LAMA
DIANTEIRO (SIMPLES)**
LADO ESQUERDO

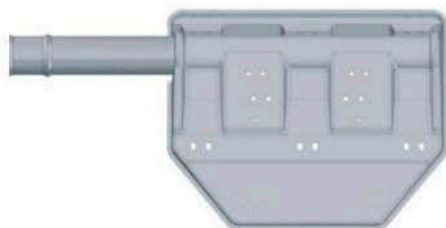
COMPATÍVEL COM
LINHA SCANIA



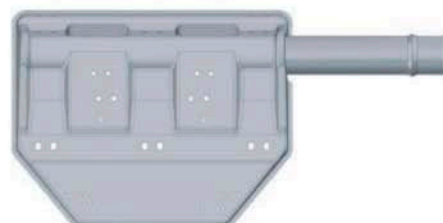
F2167
Cód. Original: 1927260
**SUPORTE PARA-LAMA
DIANTEIRO E ENTRE EIXOS
LADO DIREITO**



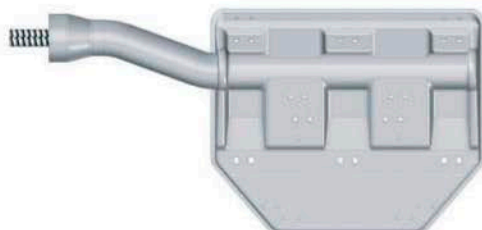
F2167A
Cód. Original: 1927259
**SUPORTE PARA-LAMA
DIANTEIRO E ENTRE EIXOS
LADO ESQUERDO**



F2163
Cód. Original: 1792686
**SUPORTE PARA-LAMA
TRASEIRO SUSP. AR E MOLA
TRAÇADO TRUCADO
LADO DIREITO**



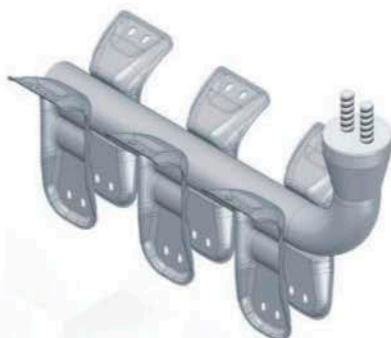
F2163A
Cód. Original: 1792685
**SUPORTE PARA-LAMA
TRASEIRO SUSP. AR E MOLA
TRAÇADO TRUCADO
LADO ESQUERDO**



F2177
Cód. Original: 1742384
**SUPORTE PARA-LAMA
TRASEIRO SUSPENSÃO AR
LADO DIREITO**

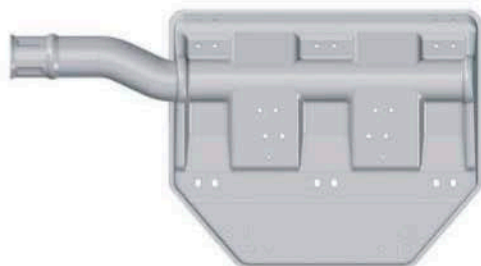


F2177A
Cód. Original: 1742383
**SUPORTE PARA-LAMA
TRASEIRO SUSPENSÃO AR
LADO ESQUERDO**



F2181
**SUPORTE PARA-LAMA
LADO DIREITO / ESQUERDO**

COMPATÍVEL COM
LINHA SCANIA



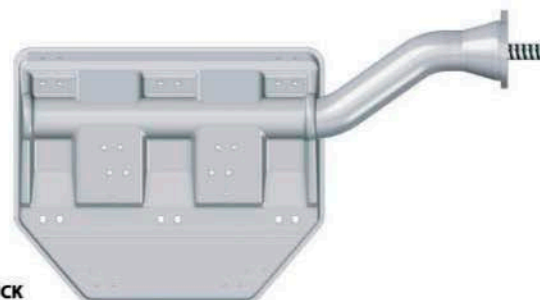
F2119
Cód. Original: 1874854
**SUPORTE PARALAMA TRASEIRO
SUSPENÇÃO AR SIMPLES
LADO DIREITO**



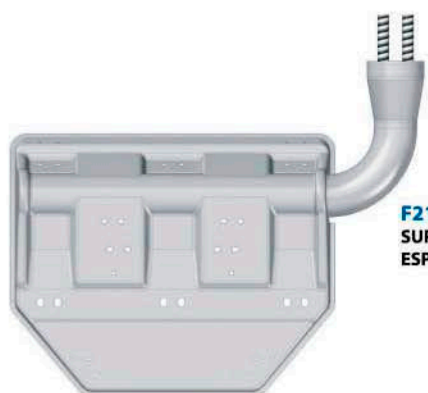
F2119A
Cód. Original: 1874853
**SUPORTE PARALAMA TRASEIRO
SUSPENÇÃO AR SIMPLES
LADO ESQUERDO**



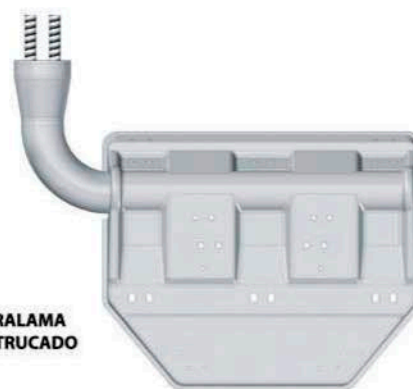
F2124
Cód. Original: 179 4662
**SUPORTE PARALAMA
TRASSEIRO LD TRAÇÃO TRUCK**



F2124A
Cód. Original: 179 4661
**SUPORTE PARALAMA
TRASSEIRO LE TRAÇÃO TRUCK**



F2125
**SUPORTE PARALAMA
ESPECIAL LD TRUCADO**



F2125A
**SUPORTE PARALAMA
ESPECIAL LE TRUCADO**



F2116
Cód. Original: 188 9300
**DOBRADIÇA INFERIOR DA
GRADE FRONTAL, P,G,R
SÉRIE 5 LADO DIREITO**



F2116A
Cód. Original: 1889299
**DOBRADIÇA INFERIOR DA
GRADE FRONTAL, P,G,R
SÉRIE 5 LADO ESQUERDO**

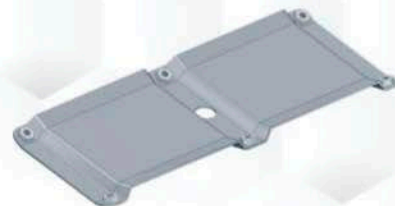
COMPATÍVEL COM LINHA SCANIA



F2163B
Cód. Original: 1927800
ABRAÇADEIRA SUPORTE PARA-LAMA



F2163C
Cód. Original: 1781031
ISOLADOR DE VIBRAÇÕES DE BORRACHA



F2164
Cód. Original: 1934505
CHAPA UNIÃO PARA-LAMA TRASEIROS



F2165
Cód. Original: 1527159
**CHAPA INTERNA SUPORTE
PARA-LAMA COM PORCAS**



F2170
Cód. Original: 1534240
**CHAPA INTERNA SUPORTE
PARA-LAMA SEM PORCAS**



F2169
Cód. Original: 1534239
**CHAPA INTERNA INFERIOR
PARA-LAMA SEM PORCAS**



F2166
Cód. Original: 1527158
**CHAPA INTERNA INFERIOR
PARA-LAMA COM PORCAS**



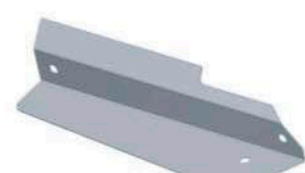
F2171
**CHAPA APOIO SUPORTE
PARA-LAMA**



F2172
Cód. Original: 1398873
**SUPORTE INFERIOR DIANTEIRO
PARA-LAMA (2008 EM DIANTE)
LADO DIREITO/ESQUERDO**



F2174
Cód. Original: 1392486
**CHAPA RADIADOR, T 124
LADO DIREITO**



F2174A
Cód. Original: 1392487
**CHAPA RADIADOR, T 124
LADO ESQUERDO**



F2173
Cód. Original: 538188
**TRAVESSA "U" PARA-
LAMA TRASEIRO T/R
112, 113**



F2176
Cód. Original: 1394081
**SUPORTE LATERAL CAPÔ
ESQUERDO**



F2182
Cód. Original:
1380482
**LIMITADOR
DIREITO CAPÔ**



F2175
Cód. Original: 1888578
**SUPORTE PARA-LAMA MEIO P, G, R
LADO DIREITO/ESQUERDO**



F2184
ARRUELA REFORÇO



F2183
Cód. Original: 1358339
ARRUELA REFORÇO

COMPATÍVEL COM LINHA SCANIA



F2187

Cód. Original: 1873216
**SUPORTE INFERIOR PARA-LAMA
DIANTEIRO EURO 5
LADO DIREITO**



F2186

Cód. Original: 1479927
**SUPORTE INFERIOR PARA-LAMA
DIANTEIRO SÉRIE 5**



F2187A

Cód. Original: 1873215
**SUPORTE INFERIOR PARA-LAMA
DIANTEIRO EURO 5
LADO ESQUERDO**



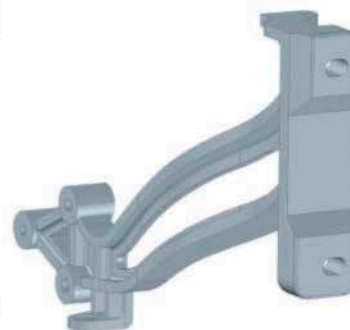
F8070

Cód. Original: 1497658
**SUPORTE DE FIXAÇÃO
SILENCIOSO
LADO DIREITO**



F8067

Cód. Original: 1378482
**SUPORTE DE
FIXAÇÃO
CATALISADOR
(ESQUERDO)**



F8068

Cód. Original: 1497657
**SUPORTE DE
FIXAÇÃO
CATALISADOR
(DIREITO)**



F8069

Cód. Original: 1333733
**SUPORTE CAIXA DE
BATERIA/TOMADA DE AR/SECADOR
DE AR/VÁL. PROT. 4 VIAS**



F8069A

Cód. Original: 1752098
**SUPORTE CAIXA DE BATERIA
LADO DIREITO CAMINHÕES
SÉRIE 5 E EURO 5**



F8075

Cód. Original: 1545119
**SUPORTE DE FIXAÇÃO
ESTRIBO (ALUMÍNIO)
LADO DIREITO**



F8075B

Cód. Original: 1545119
**SUPORTE DE FIXAÇÃO
ESTRIBO (AÇO CARBONO)
LADO DIREITO**



F8075A

Cód. Original: 1721592
**CHAPA DE FIXAÇÃO DO
SUPORTE SCANIA F8075**

COMPATÍVEL COM
LINHA SCANIA



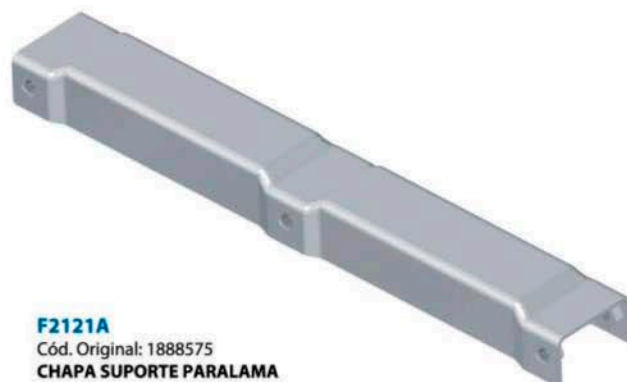
F2127
Cód. Original: 185 3189
**SUPORTE CAPA
PARACHOQUE LD/LE MENOR**



F2128
Cód. Original: 1853188
**SUPORTE CAPA
PARACHOQUE
LD/LE MAIOR**



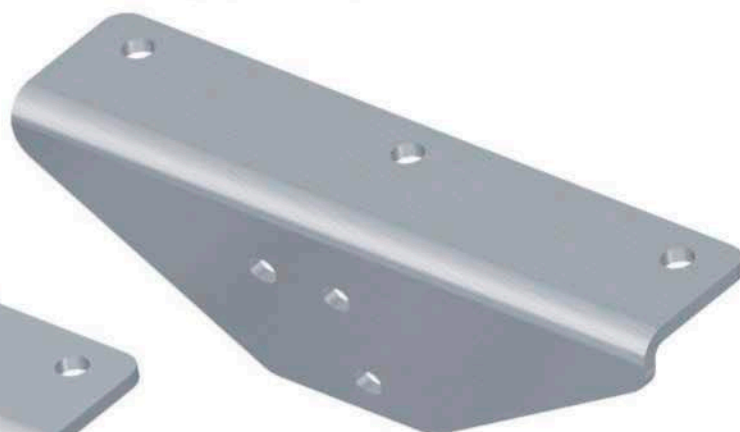
F2129
Cód. Original: 137 8188 \ 220 8717
**CHAPA DE UNIÃO DOS
PARALAMAS TRAÇADO**



F2130
Cód. Original: 137 8191
**CHAPA SUPORTE DO
PARALAMA TRAÇADO**



F2121
Cód. Original: 188 8577
**CHAPA SUPORTE PARALAMA
TRAÇÃO SÉRIE 4 LADO DIREITO**



F2121A
Cód. Original: 1888575
**CHAPA SUPORTE PARALAMA
TRAÇÃO SÉRIE 4 LADO ESQUERDO**



F2118
**JOGO REPARO BARRA
ESTABILIZADORA SÉRIE 5**



F2120
Cód. Original: 188 8576
**SUPORTE TRAVESSA U
PARALAMA LADO DIREITO**



F2120A
Cód. Original: 1888574
**SUPORTE TRAVESSA U
PARALAMA LADO ESQUERDO**

COMPATÍVEL COM
LINHA SCANIA



F2139

Cód. Original: 137 4897

**SUPORTE DA LANTERNA LATERAL
PARALAMA SCANIA 510, 2019
LADO ESQUERDO E DIREITO**



F2141

Cód. Original: 227 4583

**SUPORTE LANTERNA LATERAL DO
PARALAMA SCANIA 510 2019
LADO ESQUERDO**



F2142

Cód. Original: 229 1832

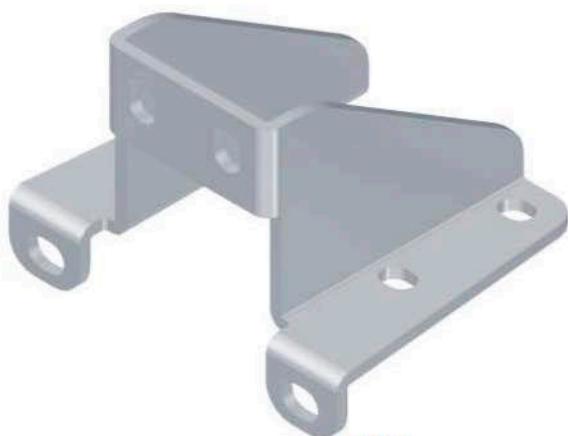
SUPORTE DE REFORÇO DO F2141



F2136

Cód. Original: 175 5638

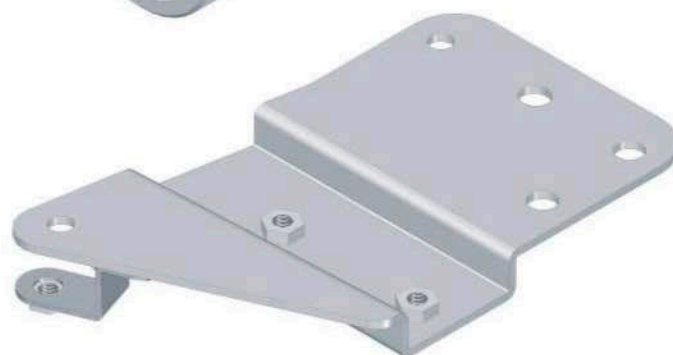
**REPARO BARRA ESTABILIZADORA
SCANIA 124 SERIE 4 E, G, R**



F2179

Cód. Original: 185 4878

**SUPORTE DE SUSTENTAÇÃO PARALAMA
TRASEIRO SUSPENSÃO AR (LADO ESQUERDO/
LADO DIREITO)**



F2132

Cód. Original: 144 6255

**SUPORTE SC RADIADOR
CAMINHÃO P/G/R FRONTAL
INFERIOR**



F2126

Cód. Original: 147 9924

**CHAPA PARALAMA DIANTEIRO
CABINE SÉRIE 4 P, G, R**

COMPATÍVEL COM LINHA SCANIA



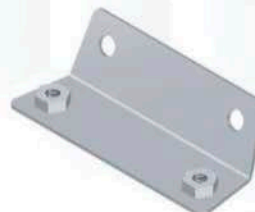
F2123
Cód. Original: 173 3576
**DOBRADIÇA GRADE SÉRIE 4 E 5
INFERIOR LADO DIREITO**

F2123A
Cód. Original: 173 3575
**DOBRADIÇA GRADE SÉRIE 4 E 5
INFERIOR LADO ESQUERDO**



F2199
Cód. Original: 1381480/ 1306404
**DOBRADIÇA DA GRADE
INFERIOR DO RADIADOR P, G, R
(LADO DIREITO)**

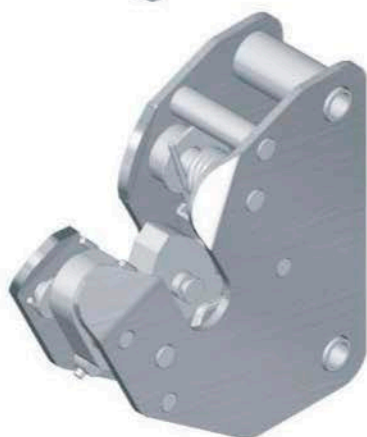
F2199A
Cód. Original: 1381479/ 1306403
**DOBRADIÇA DA GRADE INFERIOR
DO RADIADOR P, G, R (LADO
ESQUERDO)**



F2197
Cód. Original: 1493385
**SUPORTE BOJO
FAROL SÉRIE 5**

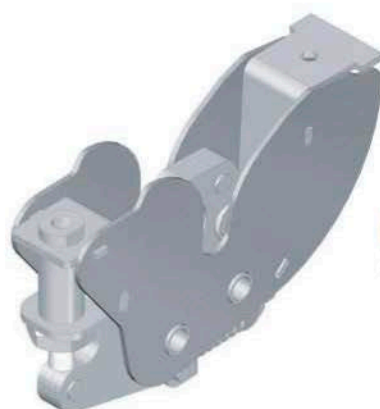
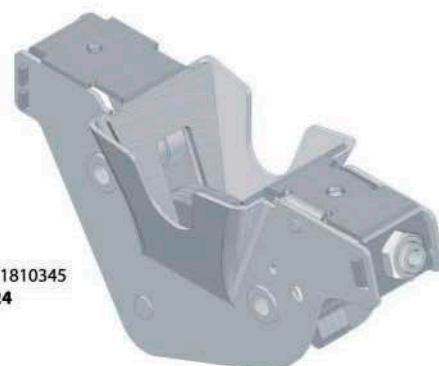


F2198
Cód. Original: 1446254
**SUPORTE FRONTAL
INFERIOR RADIADOR P,G,R**

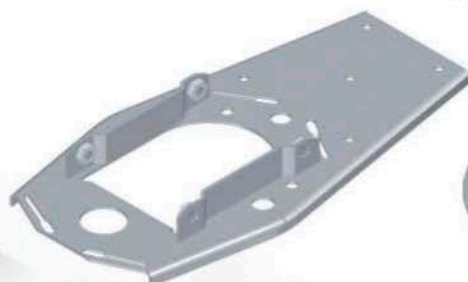


F2134
Cód. Original: 151 1871
TRAVA DO CAPO. T SERIE 4

F2135
Cód. Original: 1519436 I 1810345
**TRAVA DA CABINE R 124
(2005 EM DIANTE)**



F2133
Cód. Original: 138 3496
TRAVA DA CABINE SÉRIE 4



F2137
Cód. Original: 393109
ALAVANCA DE MUDANÇA



F2137A
Cód. Original: 337 128
**SUPORTE DE PROTEÇÃO
ALAVANCA DO CÂMBIO
SCANIA 113 FRONTAL**



F2137B
Cód. Original: 337 129
**SUPORTE DE PROTEÇÃO ALAVANCA DE
CÂMBIO SCANIA 113 FRONTAL (SUP DO
GUARDA PÓ)**

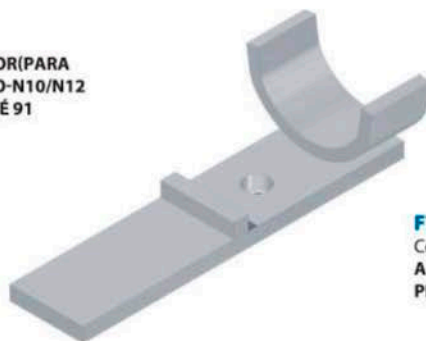
COMPATÍVEL COM
LINHA VOLVO (EURO 3)



F2117
Cód. Original: 3944692
**REPARO BARRA ESTABILIZADORA
FH12 ATÉ 2003**



F7853
Cód. Original: 8124203
**SUPORTE ALTERNADOR(PARA
REGULAGEM) - VOLVO-N10/N12
ATE 84 NL10/NL12 ATÉ 91**

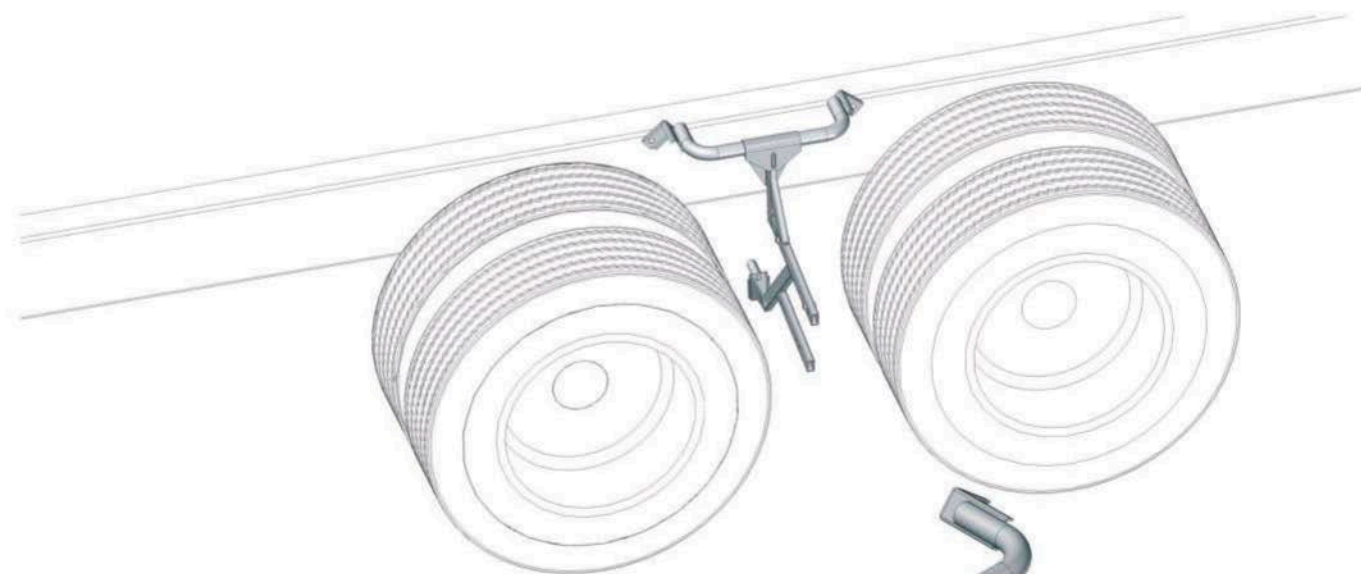


F7854
Cód. Original: 8155731
**ABRAÇADEIRA
PLATAFORMA PARALAMA**



F7769
Cód. Original: 422217
**N10 BUCHA COLETOR
DESCARGA**

ILUSTRAÇÃO DE MONTAGEM DOS SUPORTES ENTRE EIXOS VOLVO FH PARA PARA-LAMA PLÁSTICO



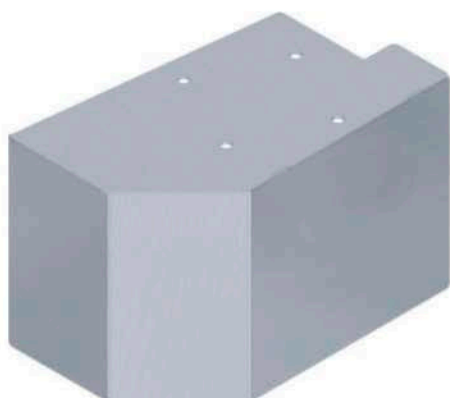
F7852
Cód. Original: 20704440
**SUPORTE QUE SUSTENTA O
SUPORTE ENTRE EIXO**



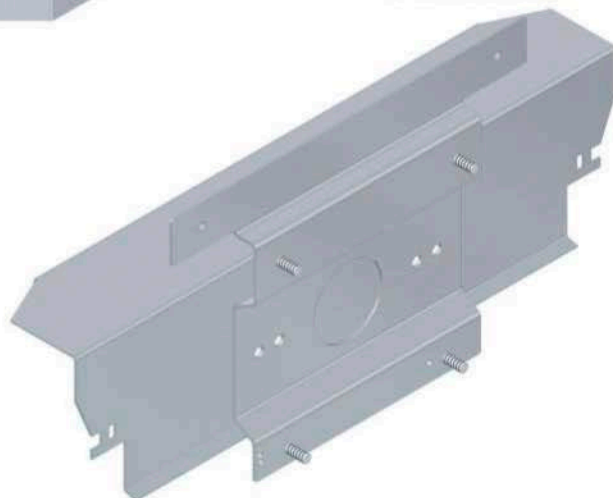
F7851
Cód. Original: 21094403
**SUPORTE ENTRE EIXO
PARALAMA VOLVO**

COMPATÍVEL COM

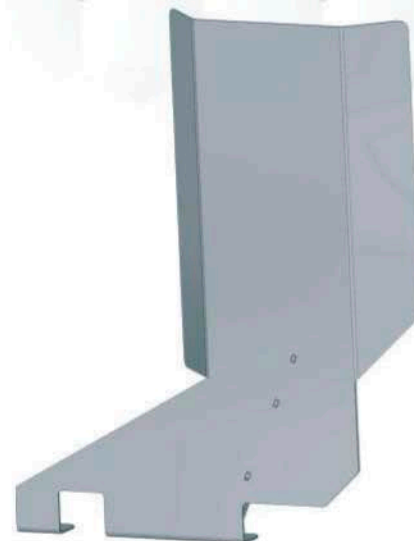
LINHA VOLVO FH (EURO 5)



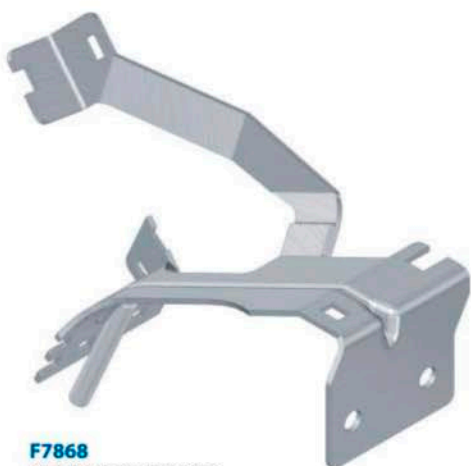
F7856
SUPORTE PARA A
PROTEÇÃO DA
VÁLVULA DE AR



F7855
Cód. Original: 21716921
SUPORTE LANTERNA



F7857
DEFLETOR BOLSA DE AR
LADO DIREITO DA CABINE



F7868
Cód. Original: 2146 5755
SUPORTE MANGUEIRA

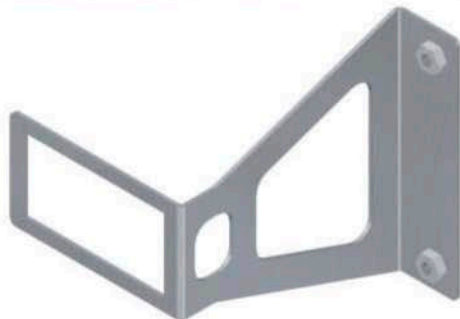


F7864
Cód. Original: 8421 3822
SUPORTE DEGRAU
ESTRIBO

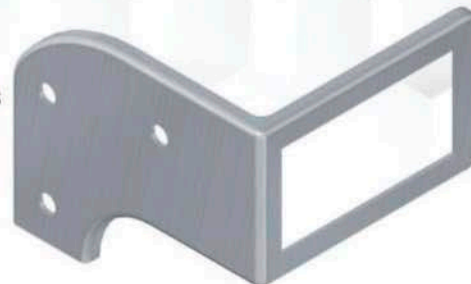


F7865
Cód. Original: 2208 0239
SUPORTE FILTRO DO AR

COMPATÍVEL COM
LINHA VOLVO

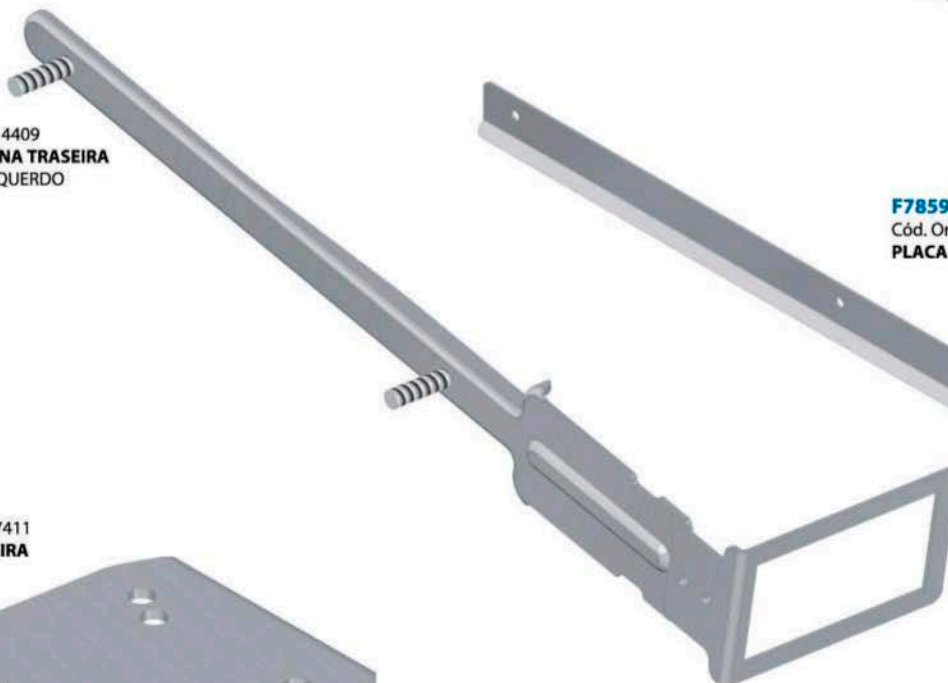


F7858
Cód. Original: 2171 5296
SUPORTE LANTERNA
LADO DIREITO



F7861A
Cód. Original: 2124 4615
SUPORTE LANTERNA
LADO ESQUERDO

F7860
Cód. Original: 2109 4409
SUPORTE LANTERNA TRASEIRA
LADO DIREITO / ESQUERDO



F7859
Cód. Original: 2318 7237
PLACA DE FIXAÇÃO PARABARRO



F7862
Cód. Original: 2288 7411
SUPORTE MANGUEIRA
DE AR VÁLVULA



F7863
Cód. Original: 8231 8843
SUPORTE ESTRIBO
LADO DIREITO



F7863A
Cód. Original: 8231 8835
SUPORTE ESTRIBO
LADO ESQUERDO



SUPORTES



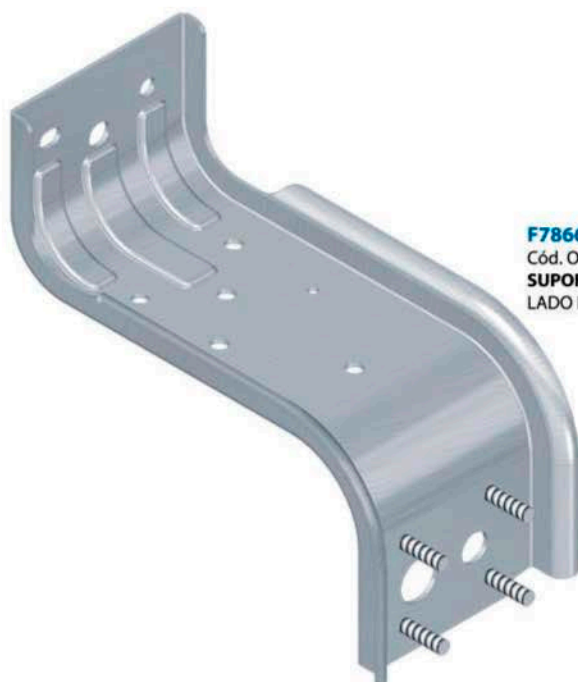
COMPATÍVEL COM
LINHA VOLVO



F7867
Cód. Original: 8236 6526
SUPORTE DO ESTRIBO
LADO DIREITO



F7867A
Cód. Original: 8214 5213
SUPORTE DO ESTRIBO
LADO ESQUERDO



F7866
Cód. Original: 8235 5197
SUPORTE ESTRIBO
LADO DIREITO



F7866A
Cód. Original: 8217 4599
SUPORTE ESTRIBO
LADO ESQUERDO

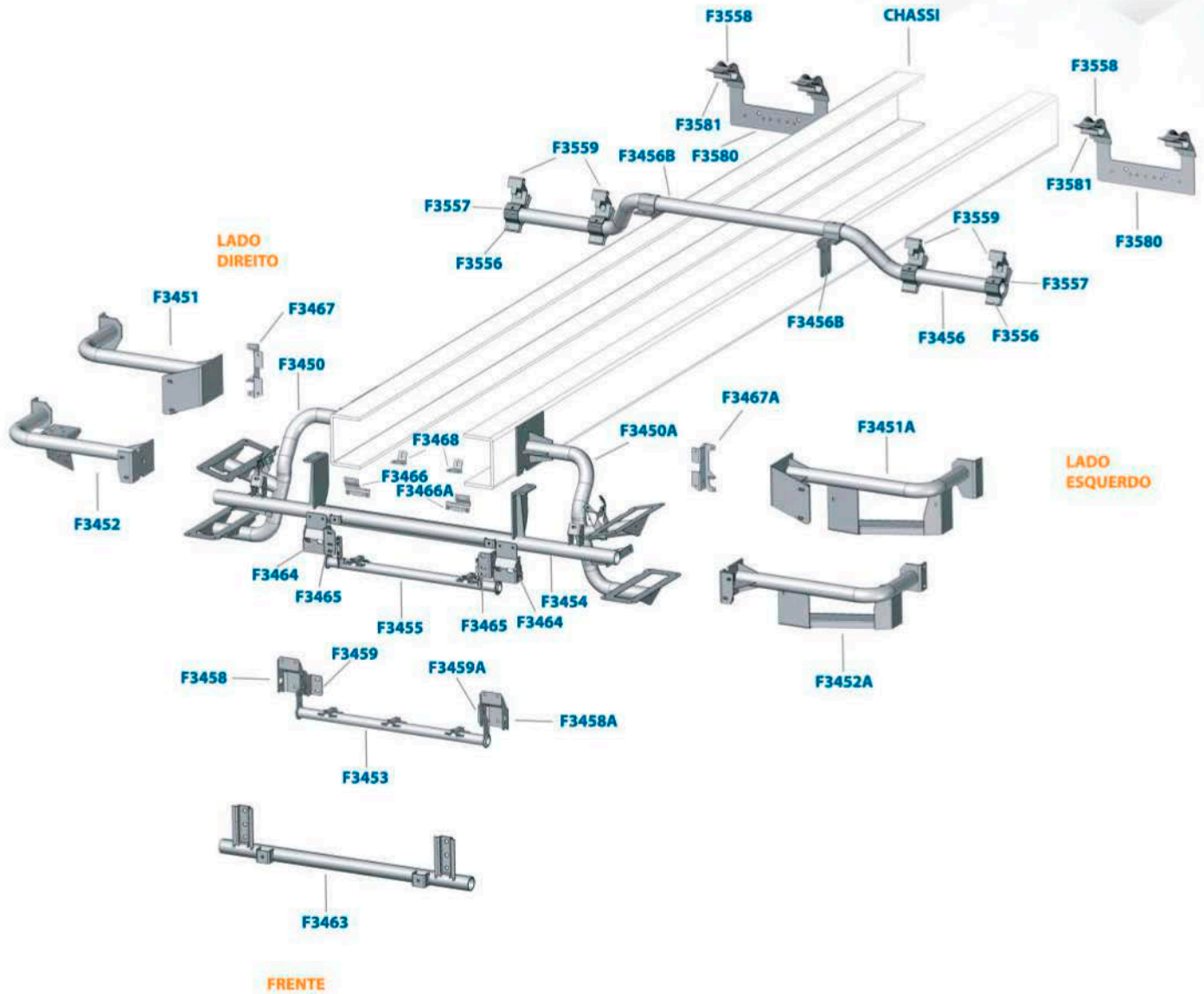
COMPATÍVEL COM
VM (EURO 5)



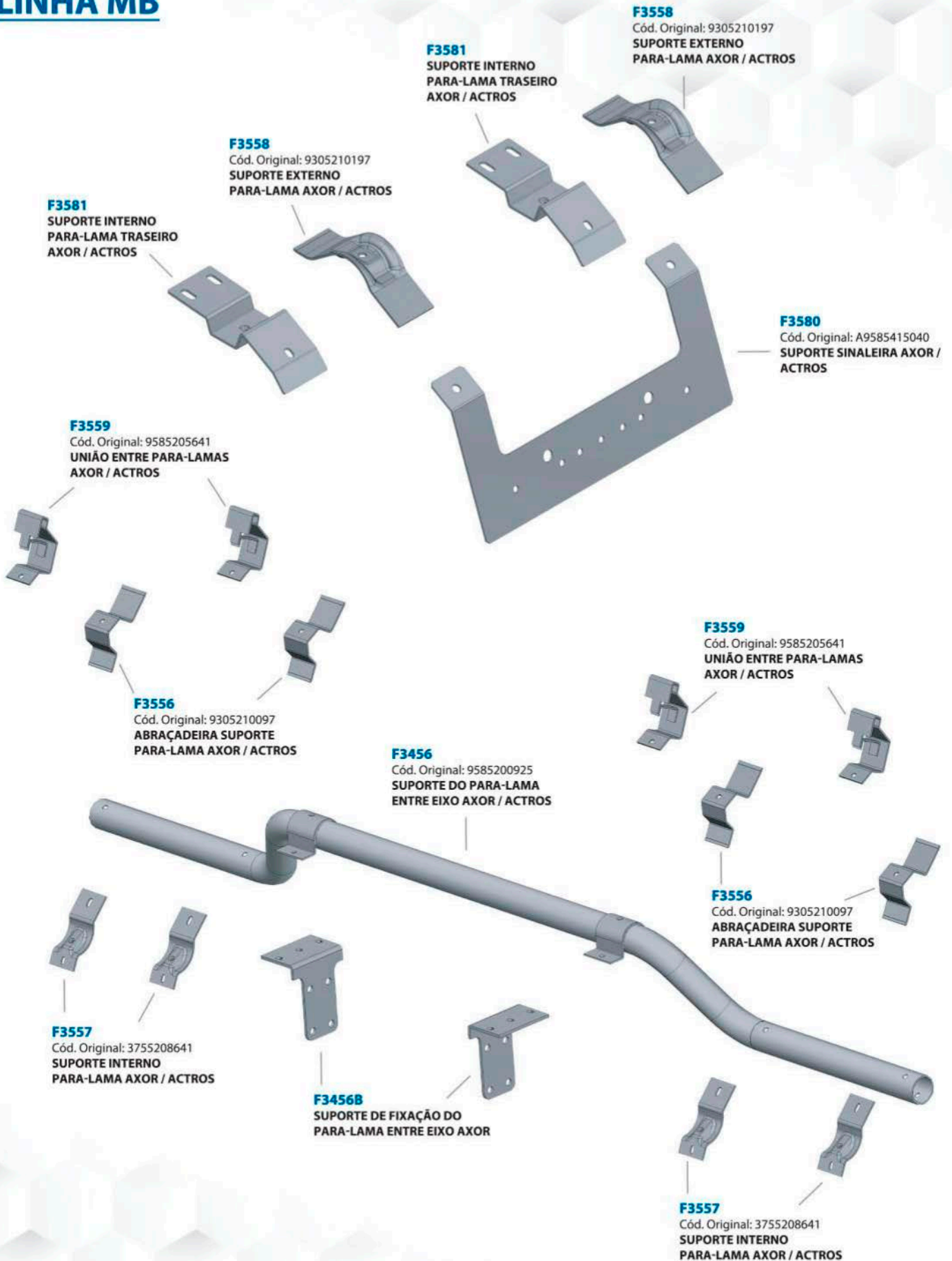
F7850
SUPORTE DO PARACHOQUE
VOLVO VM EURO 5

COMPATÍVEL COM
LINHA MB

ILUSTRAÇÃO DE MONTAGEM DOS SUPORTES MERCEDES



COMPATÍVEL COM
LINHA MB



COMPATÍVEL COM
LINHA MB



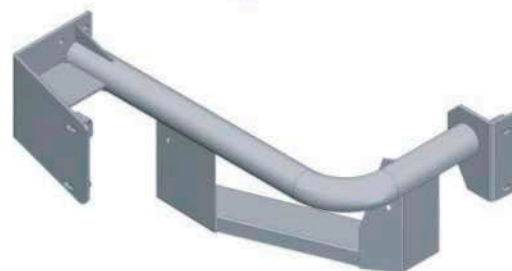
F3450
Cód. Original: 6945207230
SUPORTE ESTRIBO
1632/1634/1938
LADO DIREITO



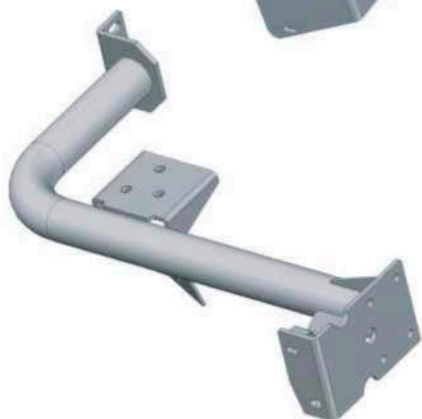
F3450A
Cód. Original: 6945207130
SUPORTE ESTRIBO
1632/1634/1938
LADO ESQUERDO



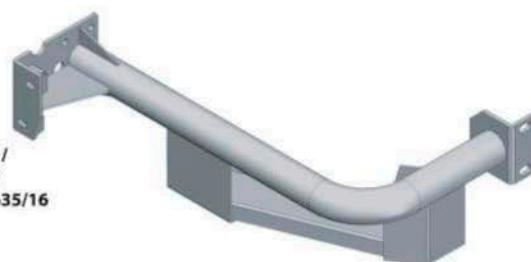
F3451A
Cód. Original: A6945207772
SUPORTE PARA-CHOQUE
(CANTONEIRA) 1218 A 1624
LADO ESQUERDO



F3451
Cód. Original: A6945200472
SUPORTE PARA-CHOQUE
(CANTONEIRA) 1218 A 1624
LADO DIREITO



F3452A
Cód. Original: 6945207972
SUPORTE PARA-CHOQUE /
ESTRIBO 1634 MODERNO
1622/1624/1625/1620/1635/16
32/1634
LADO ESQUERDO



F3452
Cód. Original: 6965207272
SUPORTE PARA-CHOQUE /
ESTRIBO 1634 MODERNO
1622/1624/1625/1620/1635/
1632/1634
LADO DIREITO



F3454
Cód. Original: A9583100127
TRAVESSA FRONTAL AXOR

COMPATÍVEL COM
LINHA MB



F3464
Cód. Original: A3448850036
SUPORTE DO ESTRIBO
CENTRAL AXOR / ACTROS



F3465
Cód. Original: A9448850714
SUPORTE DE FIXAÇÃO DO
ESTRIBO AXOR / ACTROS
LADO DIREITO

F3465A

Cód. Original: A9448850614
SUPORTE DE FIXAÇÃO DO
ESTRIBO AXOR / ACTROS
LADO ESQUERDO



F3464
Cód. Original: A3448850036
SUPORTE DO ESTRIBO
CENTRAL AXOR / ACTROS



F3455

Cód. Original: A9448800014
SUPORTE ESTRIBO CENTRAL
AXOR / ACTROS



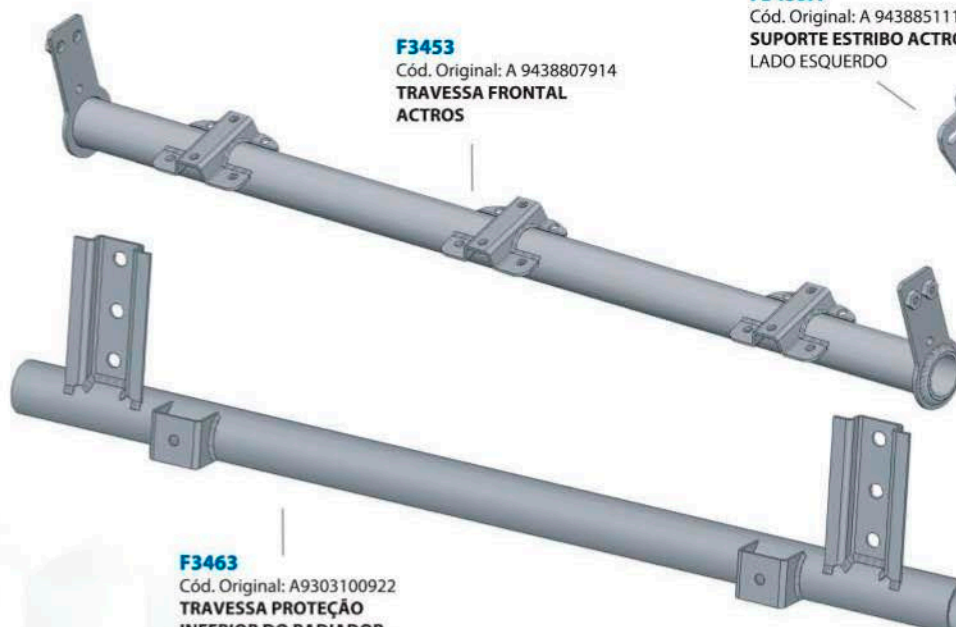
F3458
Cód. Original: A 9438850036
SUPORTE DO ESTRIBO ACTROS
LADO DIREITO



F3459
Cód. Original: A 9438851014
SUPORTE ESTRIBO ACTROS
LADO DIREITO

F3458A

Cód. Original: A 9438850136
SUPORTE DO ESTRIBO ACTROS
LADO ESQUERDO

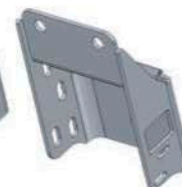


F3453

Cód. Original: A 9438807914
TRAVESSA FRONTAL
ACTROS

F3459A

Cód. Original: A 9438851114
SUPORTE ESTRIBO ACTROS
LADO ESQUERDO



F3463

Cód. Original: A9303100922
TRAVESSA PROTEÇÃO
INFERIOR DO RADIADOR

COMPATÍVEL COM
LINHA MB



F3461
Cód. Original: A9798800373
**CONJUNTO PARA-CHOQUE
DIANTEIRO ACCELO**
715/ 815/ 915/ 1016

F3462
KIT COMPLETO
SUPORTE PARA-LAMA
TRASEIRO 1938



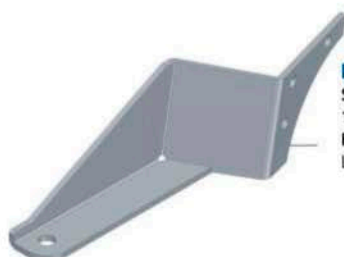
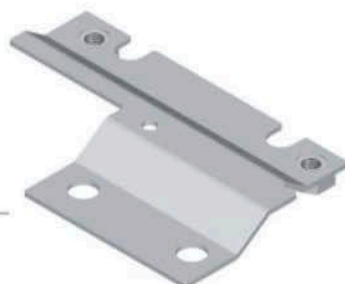
F3466
Cód. Original: A 9408200214
**SUPORTE FAROL NEBLINA
AXOR LADO DIREITO**

F3462A
ABRAÇADEIRA

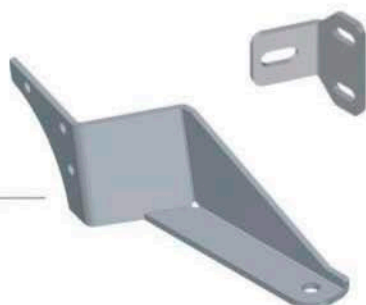


F3462B
REFORÇO

F3466A
Cód. Original: A 9408200114
**SUPORTE FAROL NEBLINA
AXOR LADO ESQUERDO**

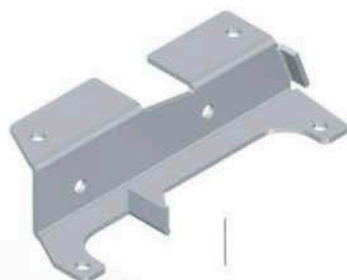


F3573
**SUPORTE ESPELHO
1634 / 1938
BICUDO
LADO DIREITO**

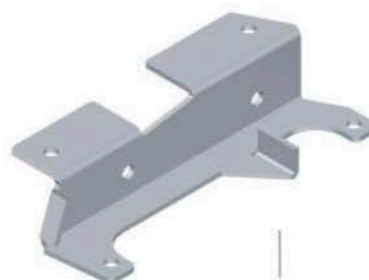


F3573A
**SUPORTE ESPELHO
1934 / 1938
BICUDO
LADO ESQUERDO**

F3468
Cód. Original: A9418850240
**SUPORTE FAROL MILHA AXOR
(LADO DIREITO/ LADO ESQUERDO)**

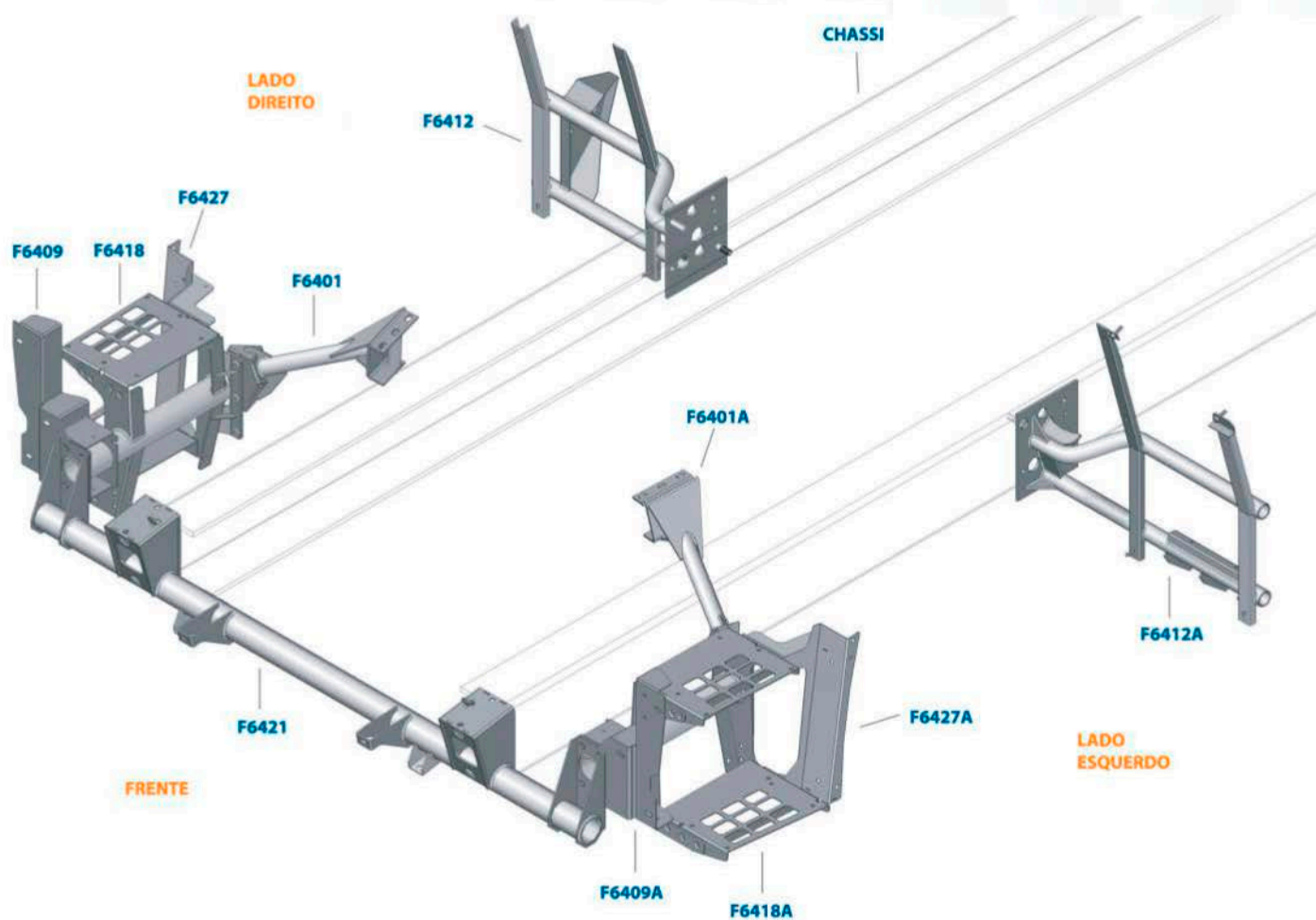


F3467
Cód. Original: A944 885 0114
**SUPORTE FAROL AXOR
LADO DIREITO**



F3467A
Cód. Original: A9448850014
**SUPORTE FAROL AXOR
LADO ESQUERDO**

COMPATÍVEL COM LINHA VOLKSWAGEN



F6412
Cód. Original: 2T2821152C
SUPORTE PARA-LAMA
15180/13180/17250/24250/17320/24320/
19320/19370/25320/25370/26370
LADO DIREITO



F6412A
Cód. Original: 2T2821151A
SUPORTE PARA-LAMA
15180/13180/17250/24250/17320/24320/
19320/19370/25320/25370/26370
LADO ESQUERDO

COMPATÍVEL COM LINHA VOLKSWAGEN

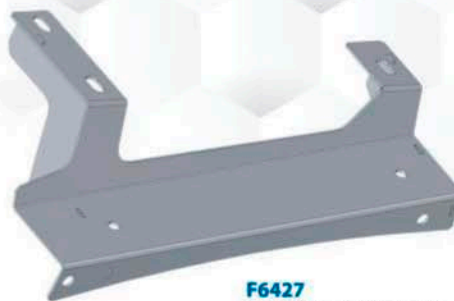


F6401

Cód. Original: 252803562
SUPORTE DE ESTRIBO
19320/25320/19370/25370/13180/
15180/24250/17320/24320/17250
LADO DIREITO

F6401A

Cód. Original: 252803561
SUPORTE DE ESTRIBO
19320/25320/19370/25370/13180/
15180/24250/17320/24320/17250
LADO ESQUERDO

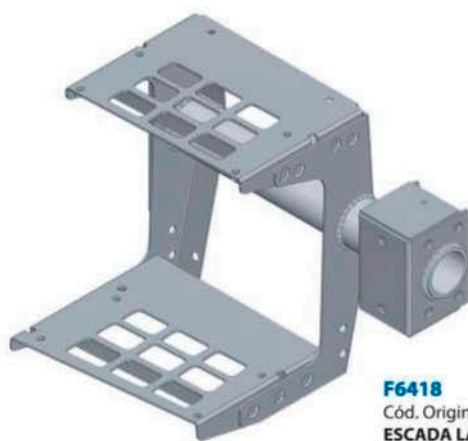


F6427

Cód. Original: 252809124
REFORÇO 2 DEGRAUS CONSTELLATION
LADO DIREITO

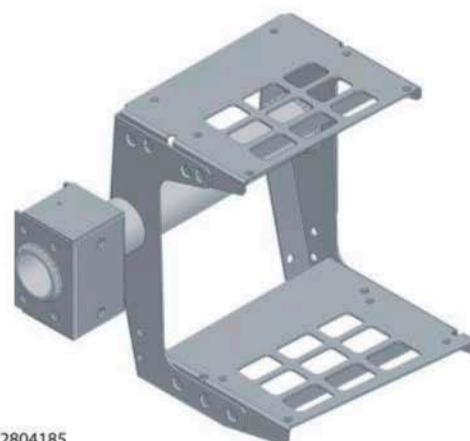
F6427A

Cód. Original: 252809123
REFORÇO 2 DEGRAUS CONSTELLATION
LADO ESQUERDO



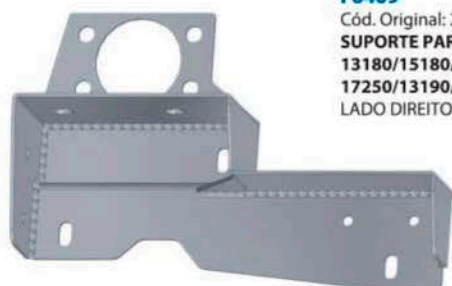
F6418

Cód. Original: 252804186
ESCADA LATERAL 2 DEGRAUS
13180/15180/17320/24320/17250/
13190/15190/17190/24250/24280
LADO DIREITO



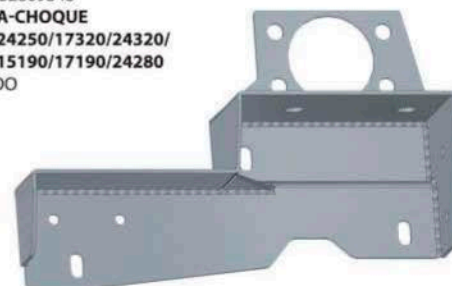
F6418A

Cód. Original: 252804185
ESCADA LATERAL 2 DEGRAUS
13180/15180/17320/24320/17250/
13190/15190/17190/24250/24280
LADO ESQUERDO



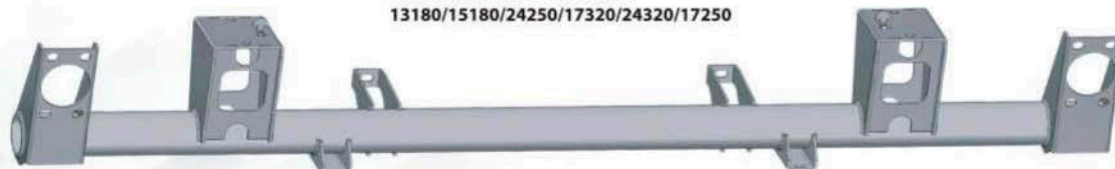
F6409

Cód. Original: 252809344
SUPORTE PARA-CHOQUE
13180/15180/24250/17320/24320/
17250/13190/15190/17190/24280
LADO DIREITO



F6409A

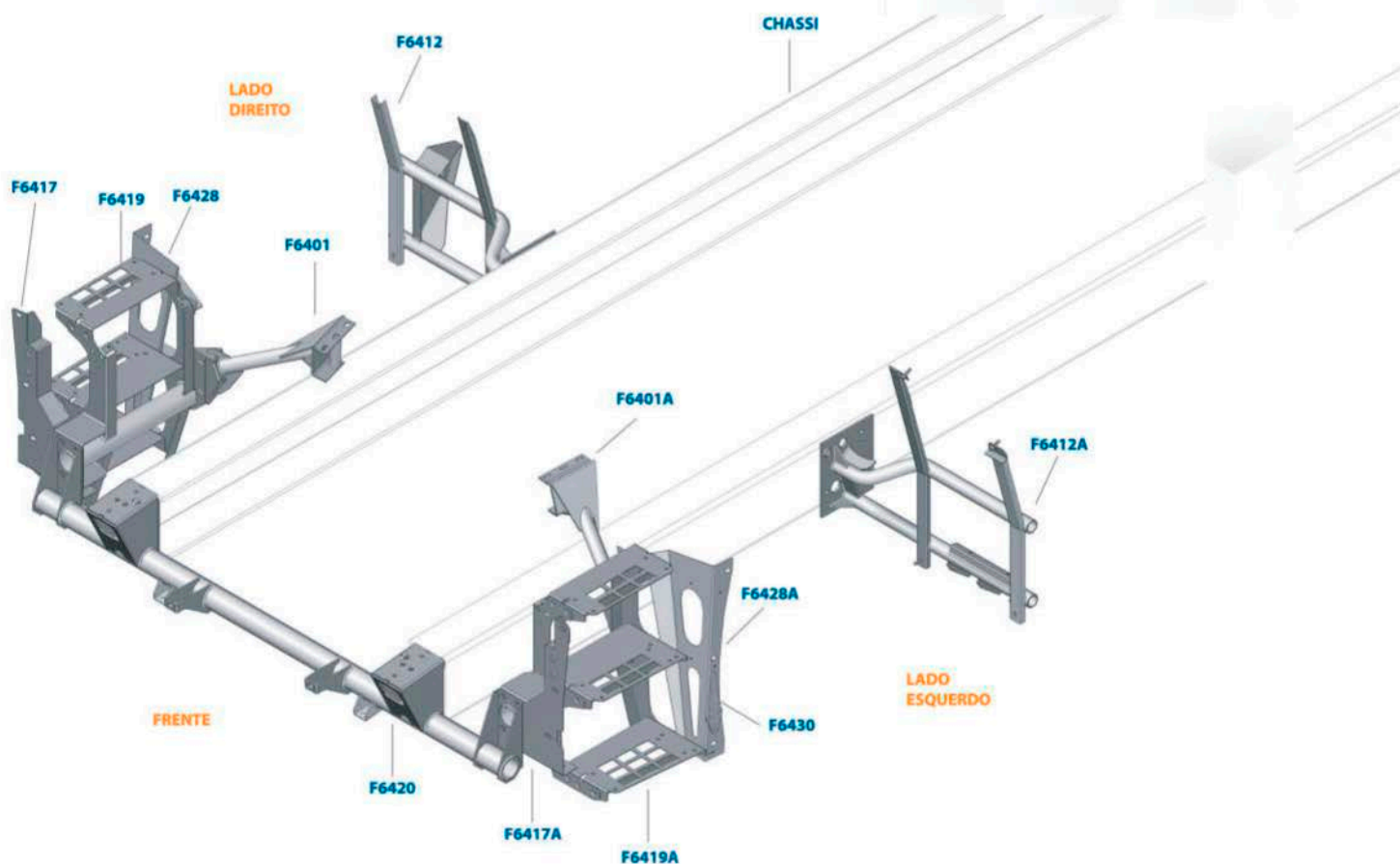
Cód. Original: 252809343
SUPORTE PARA-CHOQUE
13180/15180/24250/17320/24320/
17250/13190/15190/17190/24280
LADO ESQUERDO



F6421

Cód. Original: 252807111
FRENTE INFERIOR 2 DEGRAUS
13180/15180/24250/17320/24320/17250

COMPATÍVEL COM
LINHA VOLKSWAGEN

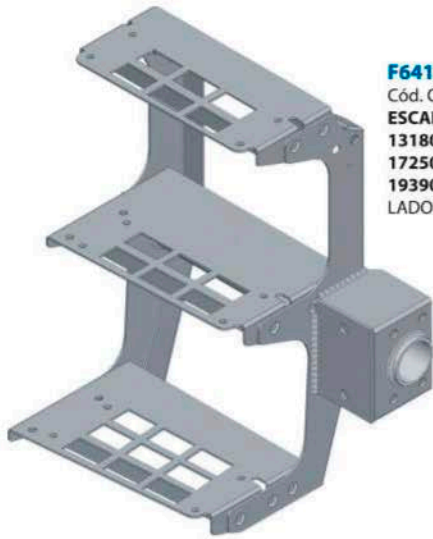


F6412
Cód. Original: 2T2821152C
SUPORTE PARA-LAMA
15180/13180/17250/24250/17320/24320/
19320/19370/25320/25370/26370
LADO DIREITO



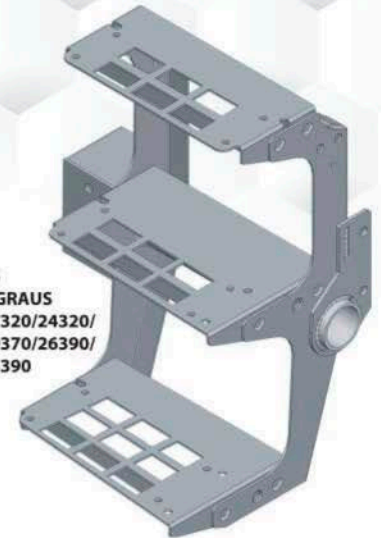
F6412A
Cód. Original: 2T2821151A
SUPORTE PARA-LAMA
15180/13180/17250/24250/17320/24320/
19320/19370/25320/25370/26370
LADO ESQUERDO

COMPATÍVEL COM LINHA VOLKSWAGEN



F6419

Cód. Original: 2T2804186
ESCADA LATERAL 3 DEGRAUS
13180/15180/24250/17320/24320/
17250/19320/19330/19370/26390/
19390/25320/25370/25390
LADO DIREITO



F6419A

Cód. Original: 2T2804185
ESCADA LATERAL 3 DEGRAUS
13180/15180/24250/17320/24320/
17250/19320/19330/19370/26390/
19390/25320/25370/25390
LADO ESQUERDO



F6430

Cód. Original: 2S2837193
HASTE ANCORAGEM TAPA
CHINELO CONSTELLATION



F6401

Cód. Original: 2S2803562
SUPORE DE ESTRIBO
19320/25320/19370/25370/13180/
15180/24250/17320/24320/17250
LADO DIREITO



F6428

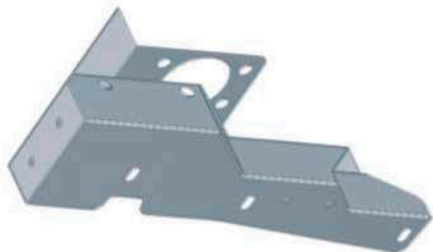
Cód. Original: 2T2809124
REFORÇO 3 DEGRAUS CONSTELLATION
LADO DIREITO

F6401A

Cód. Original: 2S2803561
SUPORE DE ESTRIBO
19320/25320/19370/25370/13180/
15180/24250/17320/24320/17250
LADO ESQUERDO

F6428A

Cód. Original: 2T2809123
REFORÇO 3 DEGRAUS CONSTELLATION
LADO ESQUERDO



F6417

Cód. Original: 2T2809344
SUPORE ESTRIBO
15180/13180/24250/17320/24320/17250/19320/
19330/19370/19390/25320/25370/25390/36390
LADO DIREITO

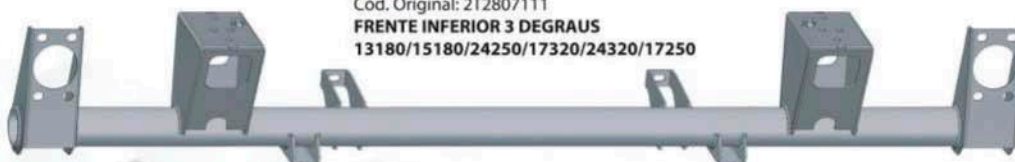


F6417A

Cód. Original: 2T2809343
SUPORE ESTRIBO
13180/15180/24250/17320/24320/17250/19320/
19330/19370/19390/25320/25370/25390/26390
LADO ESQUERDO

F6420

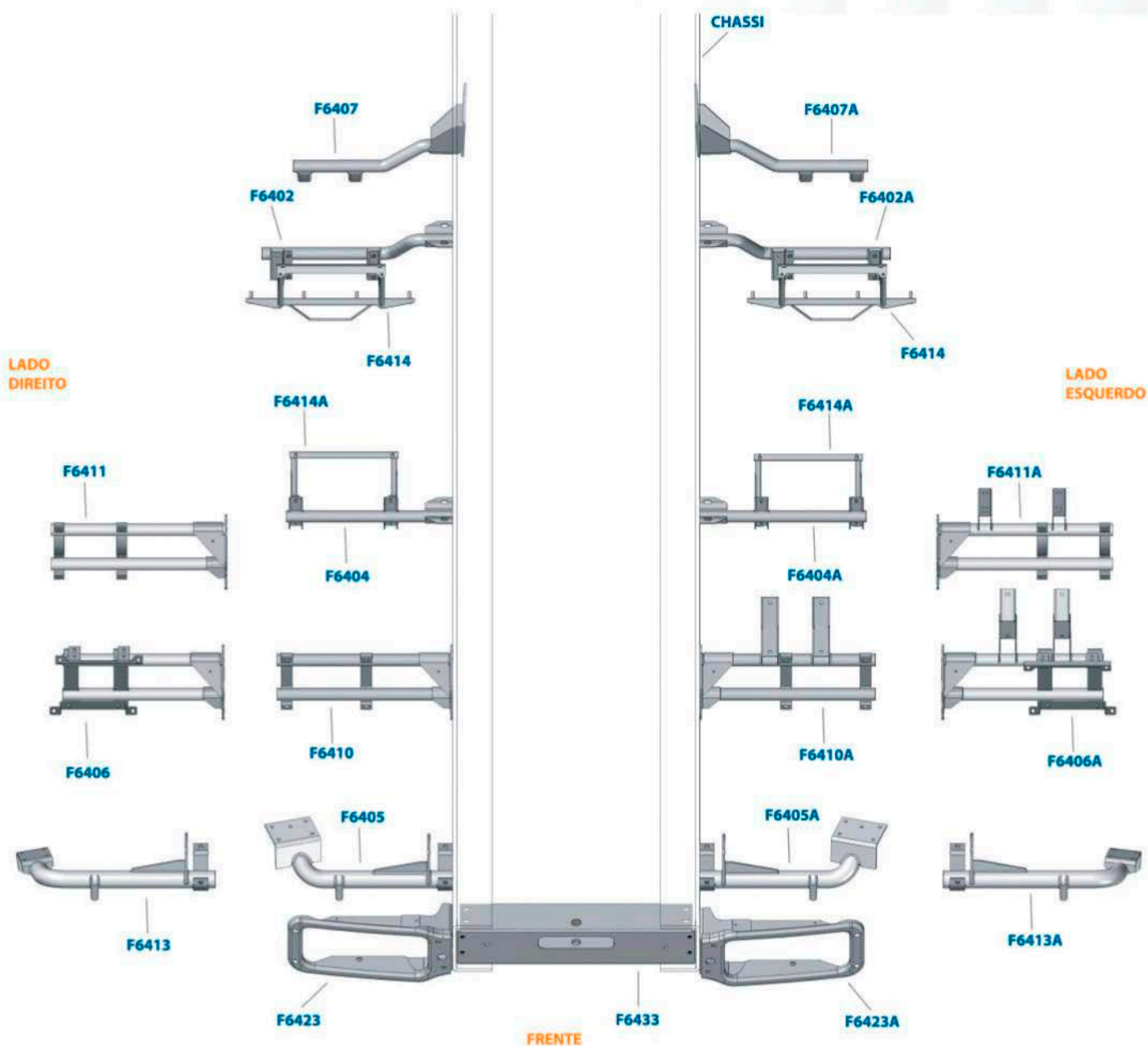
Cód. Original: 2T2807111
FRENTE INFERIOR 3 DEGRAUS
13180/15180/24250/17320/24320/17250



COMPATÍVEL COM

LINHA VOLKSWAGEN

ILUSTRAÇÃO DE MONTAGEM DOS SUPORTES VOLKS



F6407

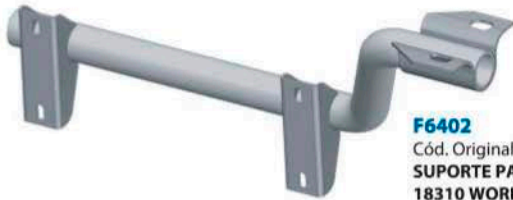
Cód. Original: 2T0803186
 SUPORTE PARA-LAMA TRASEIRO INFERIOR
 CONSTELLATION 18310 WORKER / 19320 CONSTELLATION
 LADO DIREITO



F6407A

Cód. Original: 2T0803185
 SUPORTE PARA-LAMA TRASEIRO INFERIOR
 CONSTELLATION 18310 WORKER / 19320 CONSTELLATION
 LADO ESQUERDO

COMPATÍVEL COM LINHA VOLKSWAGEN



F6402
Cód. Original: 2T0803392
**SUPORTE PARA-LAMA TRASEIRO
18310 WORKER / 19320
CONSTELLATION**
LADO DIREITO



F6402A
Cód. Original: 2T0803391
**SUPORTE PARA-LAMA TRASEIRO
18310 WORKER / 19320
CONSTELLATION**
LADO ESQUERDO

F6404
Cód. Original: 2T0803394
**SUPORTE DIANTEIRO 18310 WORKER /
19320 CONSTELLATION**
LADO DIREITO

F6404A
Cód. Original: 2T0803393
**SUPORTE DIANTEIRO 18310 WORKER /
19320 CONSTELLATION**
LADO ESQUERDO



F6410
Cód. Original: 2TD821152
**SUPORTE PARA-LAMA TRASEIRO
CAMINHÕES MÉDIOS E PESADOS
A PARTIR DE 2000**
LADO DIREITO

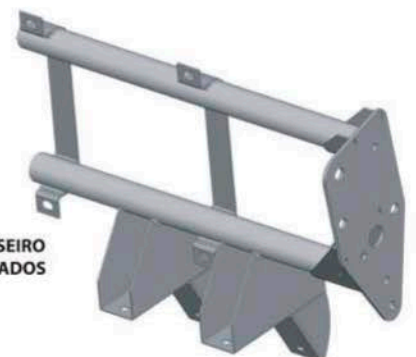


F6414
Cód. Original: 2T0821120
**SUPORTE TRASEIRO
PARA-LAMA 18310 WORKER /
19320 CONSTELLATION**
LADO DIREITO/ESQUERDO

F6414A
Cód. Original: 2T0821119
**SUPORTE VW DIANTEIRO
PARA-LAMA 18310 WORKER /
19320 CONSTELLATION**
LADO DIREITO/ESQUERDO



F6410A
Cód. Original: 2TD821151
**SUPORTE PARA-LAMA TRASEIRO
CAMINHÕES MÉDIOS E PESADOS
A PARTIR DE 2000**
LADO ESQUERDO



F6423
Cód. Original: 2VF807132
SUPORTE PARA-CHOQUE
13190/15190/13170/15170/17300/24220/26300/40300/17310/
26220/26260/31260/31310/17210/26310/18310/17220/24250/
23210/23220/23310/12140H/14200/14150/12180/14180/14220/
16170/16220(LEITO)/24220/24250/35300(LEITO)/16300/12170BT/
14170BT/16200/40300 (LEITO)
LADO DIREITO

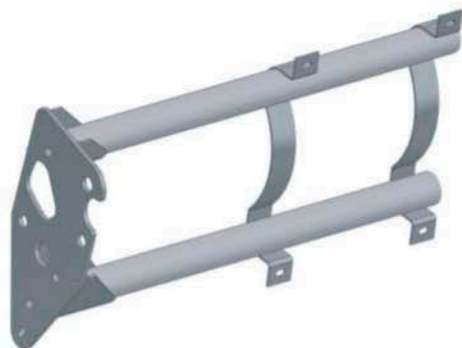


F6433
Cód. Original: 2TK803183
**TRAVESSA DIANTEIRA
"REBOCADOR" MÉDIOS
E PESADOS (TODOS)**

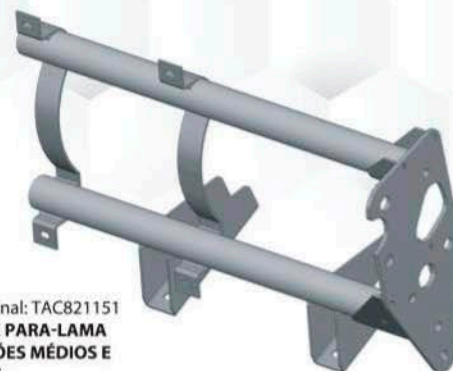


F6423A
Cód. Original: 2VF807131
SUPORTE PARA-CHOQUE
13190/15190/13170/15170/17300/24220/26300/40300/17310/
26220/26260/31260/31310/17210/26310/18310/17220/24250/
23210/23220/23310/12140H/14200/14150/12180/14180/14220/
16170/16220(LEITO)/24220/24250/35300(LEITO)/16300/12170BT/
14170BT/16200/40300 (LEITO)
LADO ESQUERDO

COMPATÍVEL COM LINHA VOLKSWAGEN



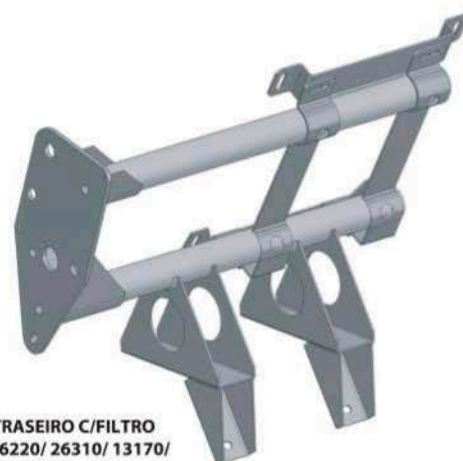
F6411
Cód. Original: TAC821152
SUPORTE PARA-LAMA
CAMINHÕES MÉDIOS E
PESADOS
LADO DIREITO



F6411A
Cód. Original: TAC821151
SUPORTE PARA-LAMA
CAMINHÕES MÉDIOS E
PESADOS
LADO ESQUERDO



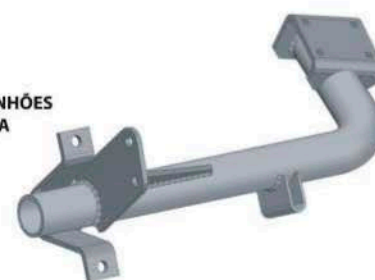
F6406
Cód. Original: 250821152
SUPORTE PARA-LAMA TRASEIRO
13190/ 15190/ 17310/ 26220/ 26310/
13170/ 15170/ 17300/ 24220/ 26300/
40300/ 26260/ 31260/ 31310/ 31180/
15180/ 17210/ 17220/ 18310/ 24250/
23210/ 23220/ 23310
LADO DIREITO



F6406A
Cód. Original: 250821152
SUPORTE PARA-LAMA TRASEIRO C/FILTRO
13190/ 15190/ 17310/ 26220/ 26310/ 13170/
15170/ 17300/ 24220/ 26300/ 40300/ 26260/
31260/ 31310/ 31180/ 15180/ 17210/ 17220/
18310/ 24250/ 23210/ 23220/ 23310
LADO ESQUERDO



F6413
Cód. Original: 2VF801172
SUPORTE DE ESTRIBO CAMINHÕES
MÉDIOS E PESADOS TODOS A PARTIR
DE 2000 - WORKER
LADO DIREITO



F6413A
Cód. Original: 2VF801171
SUPORTE DE ESTRIBO CAMINHÕES
MÉDIOS E PESADOS TODOS A
PARTIR DE 2000 - WORKER
LADO ESQUERDO



F6405
Cód. Original: 2VR801172
SUPORTE ESTRIBO 13190/ 15190/ 13170/ 15170/ 17300/
24220/ 26300/ 40300/ 17310/ 26220/ 13180/ 15180/
17220/ 17210/ 26310/ 18310/ 24250/ 23310/ 23220/
23310/ 26260/ 31260/ 13150
LADO DIREITO

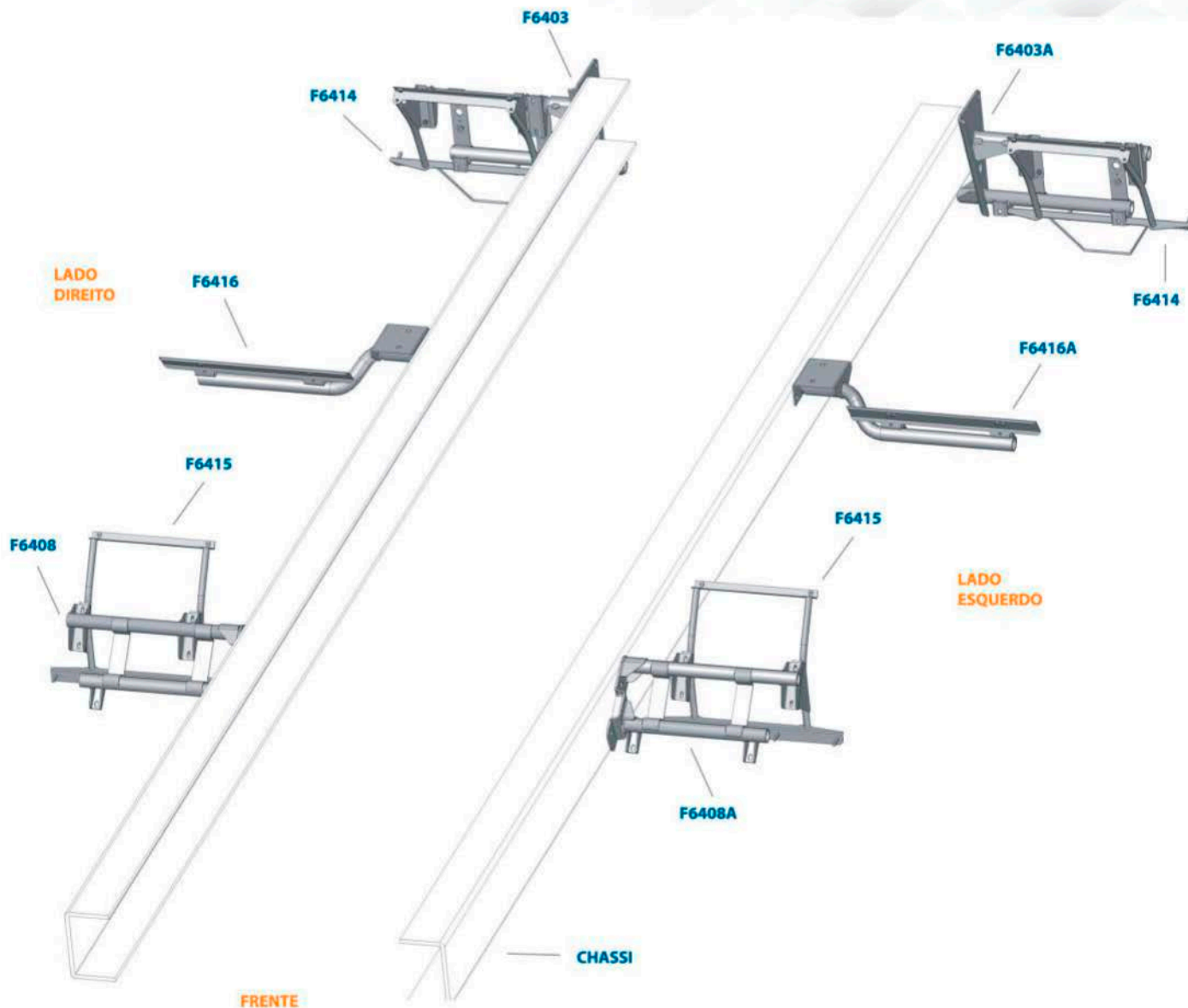


F6405A
Cód. Original: 2VR801171
SUPORTE ESTRIBO 13190/ 15190/ 13170/ 15170/
17300/ 24220/ 26300/ 40300/ 17310/ 26220/ 13180/
15180/ 17220/ 17210/ 26310/ 18310/ 24250/ 23310/
23220/ 23310/ 26260/ 31260/ 13150
LADO ESQUERDO

COMPATÍVEL COM

LINHA VOLKSWAGEN

ILUSTRAÇÃO DE MONTAGEM DOS SUPORTES VOLKS



F6403
Cód. Original: 2V2803136
SUPORTE PARA-LAMA TRASEIRO
25320/25370/19320/19370
LADO DIREITO



F6403A
Cód. Original: 2V2803185
SUPORTE PARA-LAMA TRASEIRO
25320/25370/19320/19370
LADO ESQUERDO

COMPATÍVEL COM LINHA VOLKSWAGEN



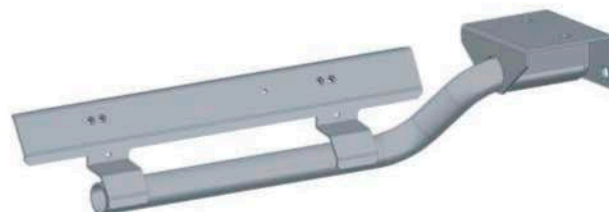
F6415
Cód. Original: 2T2821119
REFORÇO DIANTEIRO PARA-LAMA CONSTELLATION
19-320E / 19-330 / 25-370E / 25-320
LADO DIREITO/ESQUERDO



F6414
Cód. Original: 2T0821120
SUPORTE TRASEIRO PARA-LAMA 18310
WORKER / 19320 CONSTELLATION
LADO DIREITO/ESQUERDO



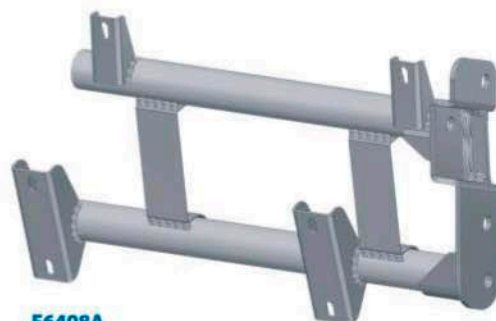
F6416
Cód. Original: 2T2821176
SUPORTE PARA-LAMA CENTRAL
CONSTELLATION 19-370 /
19-320E / 25370E / 25-320
LADO DIREITO



F6416A
Cód. Original: 2T2821175A
SUPORTE PARA-LAMA CENTRAL
CONSTELLATION 19-370 /
19-320E / 25-370E / 25-320
LADO ESQUERDO

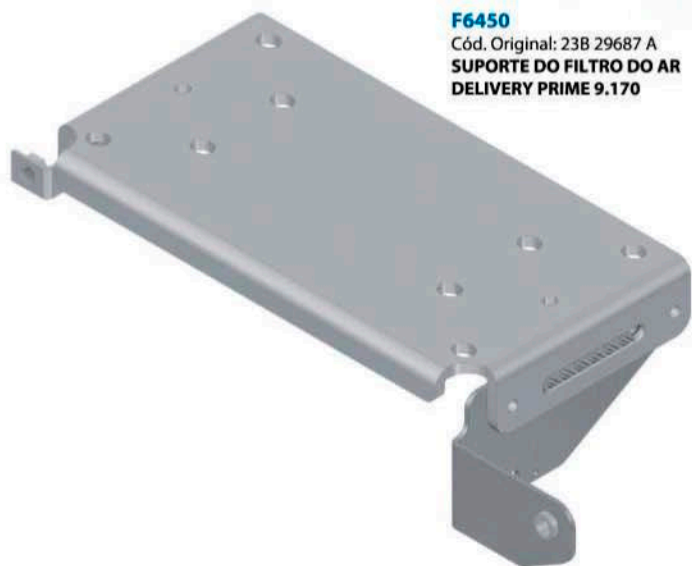


F6408
Cód. Original: 2T2803190
SUPORTE PARA-LAMA DIANTEIRO
19320 / 25320 / 19370 / 25370
LADO DIREITO



F6408A
Cód. Original: 2T2803189
SUPORTE PARA-LAMA DIANTEIRO
19320 / 25320 / 19370 / 25370
LADO ESQUERDO

COMPATÍVEL COM LINHA VOLKSWAGEN



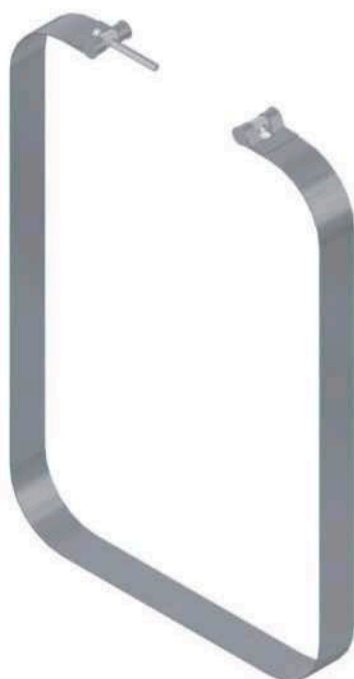
F6450
Cód. Original: 23B 29687 A
SUPORTE DO FILTRO DO AR
DELIVERY PRIME 9.170



F6452
Cód. Original: 23B 854735
SUPORTE DO DEGRAU
DELIVERY PRIME 9.170



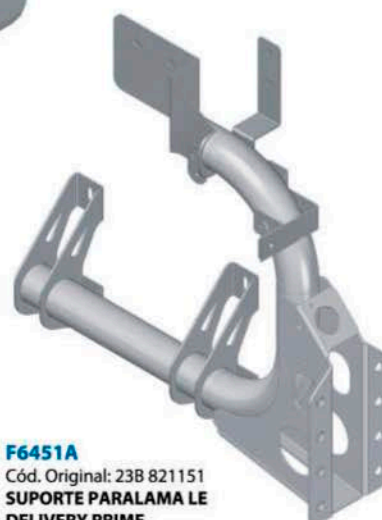
F6662
Cód. Original: 23A 253 084
SUPORTE TUBO DO
MOTOR DELIVERY
PRIME 9.170



F6660
Cód. Original: 2T2 253191
CINTA SILENCIOSO DO
CONSTELLATION EURO 5



F6451
Cód. Original: 23B 821152
SUPORTE PARALAMA LD
DELIVERY PRIME



F6451A
Cód. Original: 23B 821151
SUPORTE PARALAMA LE
DELIVERY PRIME

COMPATÍVEL COM LINHA VOLKSWAGEN



F6442
Cód. Original: 2S2 809118
**SUPORTE ESCADA VW
MAN 2 DEGRAUS**
LADO DIREITO



F6442A
Cód. Original: 2S2 809118
**SUPORTE ESCADA VW
MAN 2 DEGRAUS**
LADO ESQUERDO



F6441
Cód. Original: 2S2 809118A
SUPORTE DO 2 DEGRAU
LADO DIREITO

F6441A

Cód. Original: 2S2 809118A
SUPORTE DO 2 DEGRAU
LADO ESQUERDO



F6439
Cód. Original: 2T2 809 165 B
SUPORTE ESCADA VW MAN
LADO DIREITO 3 DEGRAUS

F6439A

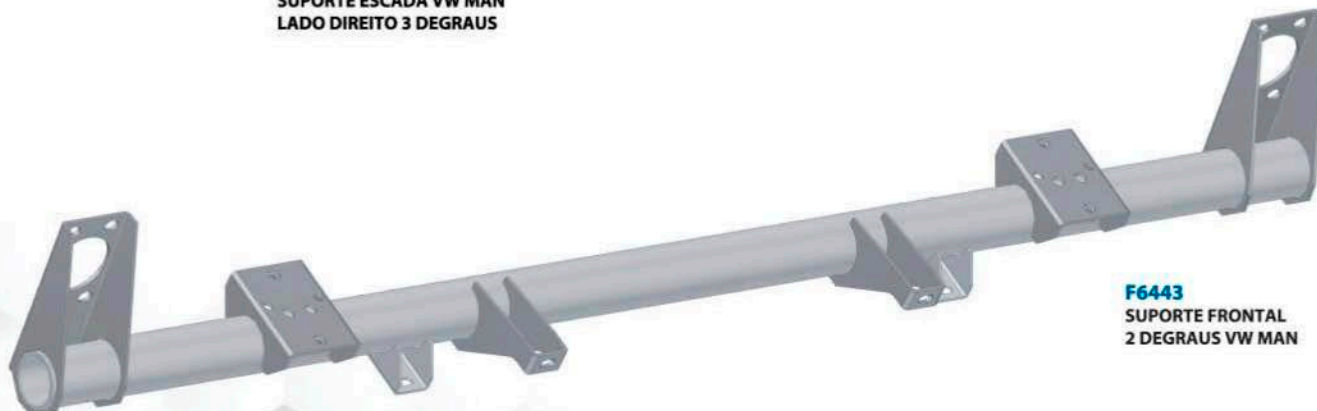
Cód. Original: 2T2 809 166 B
SUPORTE ESCADA VW MAN
LADO ESQUERDO 3 DEGRAUS



F6440
Cód. Original: 2T2 809165
SUPORTE ESCADA VW MAN
LADO DIREITO 3 DEGRAUS



F6440A
Cód. Original: 2T2 809166
SUPORTE ESCADA VW MAN
LADO ESQUERDO 3 DEGRAUS

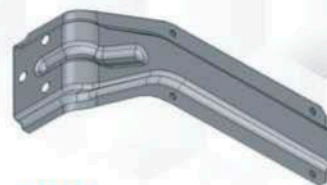


F6443
SUPORTE FRONTAL
2 DEGRAUS VW MAN

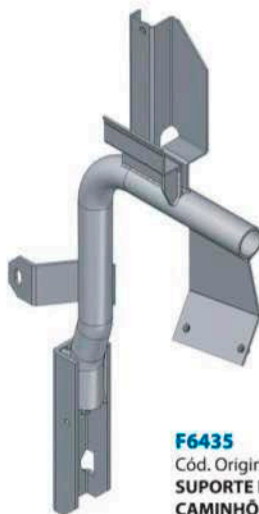
COMPATÍVEL COM LINHA VOLKSWAGEN



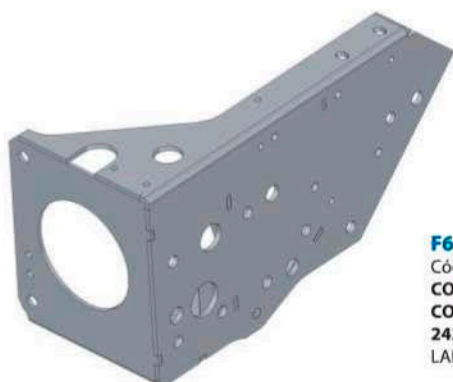
F6424
Cód. Original: 2RD821152
SUPORTE PARA-LAMA VW
8.150 / 9.150E
LADO DIREITO



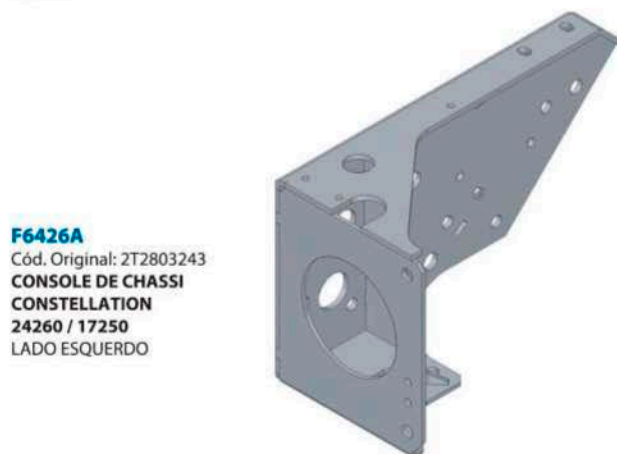
F6424A
Cód. Original: 2RD821151
SUPORTE PARA-LAMA VW
8.150 / 9.150E
LADO ESQUERDO



F6435
Cód. Original: TAV121617
SUPORTE RADIADOR
CAMINHÕES VW MÉDIOS
E PESADOS



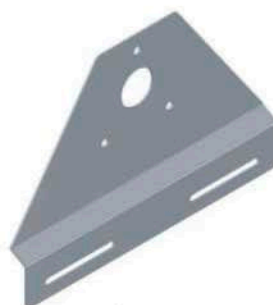
F6426
Cód. Original: 2T2803244
CONSOLE DE CHASSI
CONSTELLATION
24260 / 17150
LADO DIREITO



F6426A
Cód. Original: 2T2803243
CONSOLE DE CHASSI
CONSTELLATION
24260 / 17250
LADO ESQUERDO



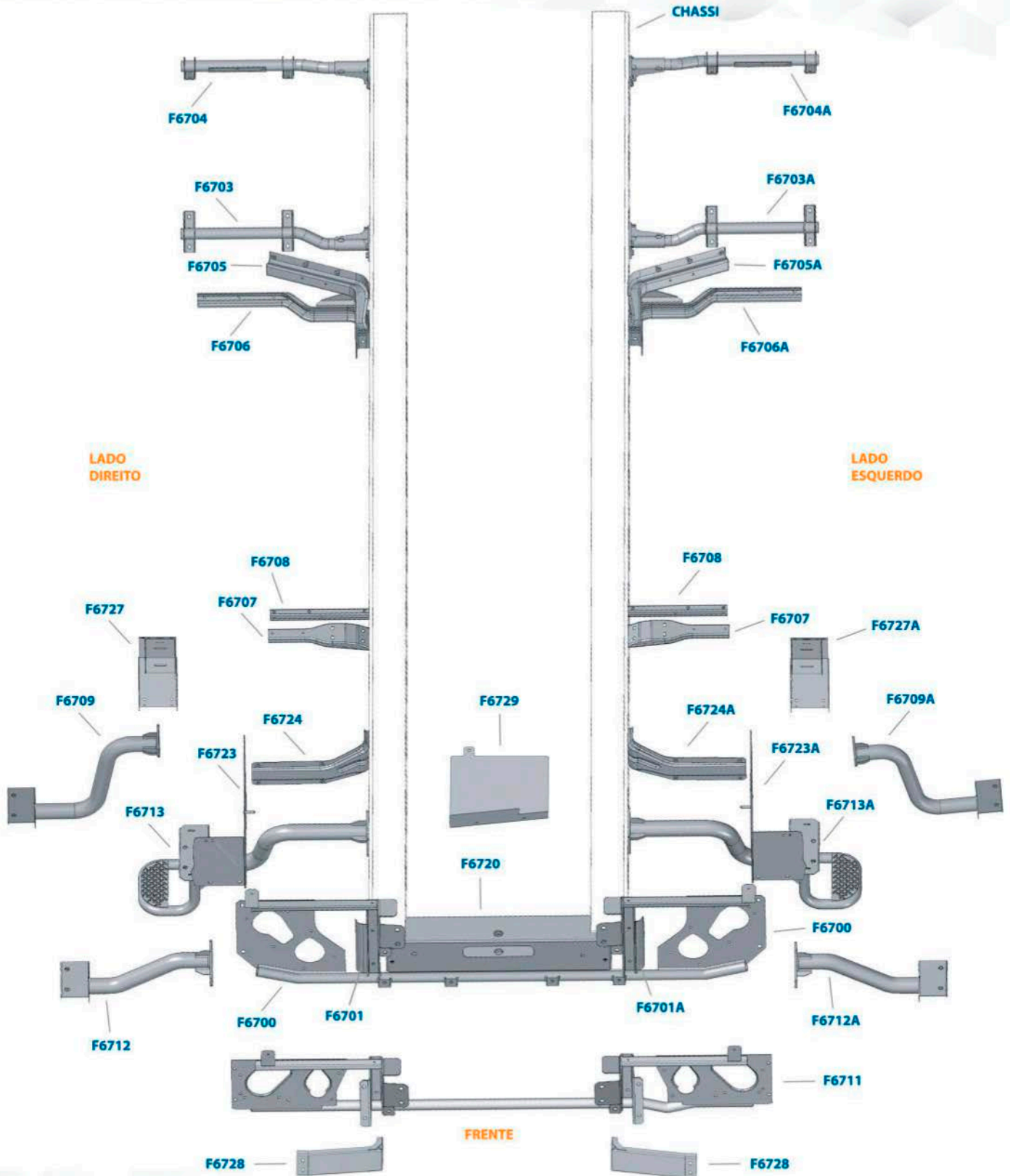
F6425
Cód. Original: 2P0807193
SUPORTE PARA-CHOQUE
FRONTAL DELIVERY



F6429
Cód. Original: T12945411
SUPORTE PLACA TRASEIRA
VW MÉDIO PESADO

COMPATÍVEL COM
LINHA FORD

ILUSTRAÇÃO DE MONTAGEM DOS SUPORTES FORD



COMPATÍVEL COM LINHA FORD



F6704
Cód. Original: 4C455W010DC
SUPORTE TRASEIRO PARA-LAMA TRASEIRO CARGO MÉDIO E PESADO MECÂNICO 1991 A 2006 ELETRÔNICO 2005 A 2011 LADO DIREITO

F6704A
Cód. Original: 4C455W010CD
SUPORTE TRASEIRO PARA-LAMA DIANTEIRO CARGO MÉDIO E PESADO MECÂNICO 1991 A 2006 ELETRÔNICO 2005 A 2011 LADO ESQUERDO



F6703
Cód. Original: 4C455W010BD
SUPORTE DIANTEIRO PARA-LAMA DIANTEIRO CARGO MÉDIO E PESADO MECÂNICO 1991 A 2006 ELETRÔNICO 2005 A 2011 LADO DIREITO

F6703A
Cód. Original: 4C455W010DC
SUPORTE DIANTEIRO PARA-LAMA DIANTEIRO CARGO MÉDIO E PESADO MECÂNICO 1991 A 2006 ELETRÔNICO 2005 A 2011 LADO ESQUERDO

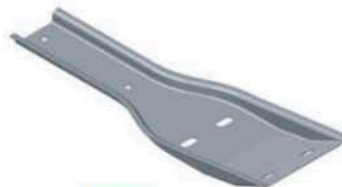


F6706
Cód. Original: 2C4516K038AA
SUPORTE INFERIOR TRASEIRO PARA-LAMA PLÁSTICO DIANTEIRO CARGO MÉDIO E PESADO MECÂNICO 1991 A 2006 ELETRÔNICO 2005 A 2011 LADO DIREITO

F6706A
Cód. Original: E5HT16K187AA
SUPORTE INFERIOR TRASEIRO PARA-LAMA PLÁSTICO DIANTEIRO CARGO MÉDIO E PESADO MECÂNICO 1991 A 2006 ELETRÔNICO 2005 A 2011 LADO ESQUERDO



F6708
Cód. Original: 85HB16144AA
REFORÇO PARA-LAMA CHAPA DIANTEIRO LADO DIREITO/ESQUERDO

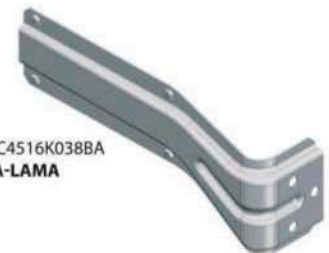


F6707
Cód. Original: 85HB16D030AB
SUPORTE PARA-LAMA CHAPA LADO DIREITO/ESQUERDO



F6705
Cód. Original: 2C4516K039BA
SUPORTE SUPERIOR TRASEIRO PARA-LAMA PLÁSTICO DIANTEIRO CARGO MÉDIO E PESADO MECÂNICO 1991 A 2006 ELETRÔNICO 2005 A 2011 LADO DIREITO

F6705A
Cód. Original: 4C4516K040AA
SUPORTE SUPERIOR TRASEIRO PARA-LAMA PLÁSTICO DIANTEIRO CARGO MÉDIO E PESADO MECÂNICO 1991 A 2006 ELETRÔNICO 2005 A 2011 LADO ESQUERDO



F6724
Cód. Original: XC4516K038BA
SUPORTE PARA-LAMA 712/815/915 LADO DIREITO

F6724A
Cód. Original: XC4516K187BA
SUPORTE PARA-LAMA 712/815/915 LADO ESQUERDO



F6713
Cód. Original: 1C4568200L95CC
SUPORTE ESTRIBO FORD CARGO MÉDIO E PESADO MECÂNICO 1991 A 2006 ELETRÔNICO 2005 A 2011 LADO DIREITO

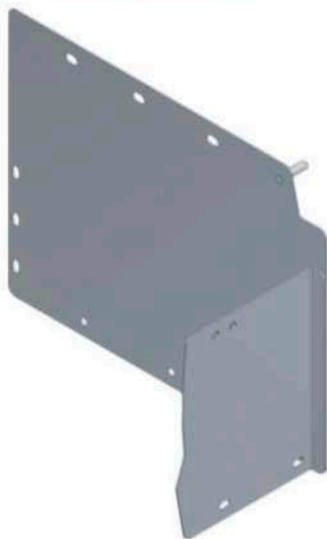
F6713A
Cód. Original: 1C4568200M14CC
SUPORTE ESTRIBO FORD CARGO MÉDIO E PESADO MECÂNICO 1991 A 2006 ELETRÔNICO 2005 A 2011 LADO ESQUERDO



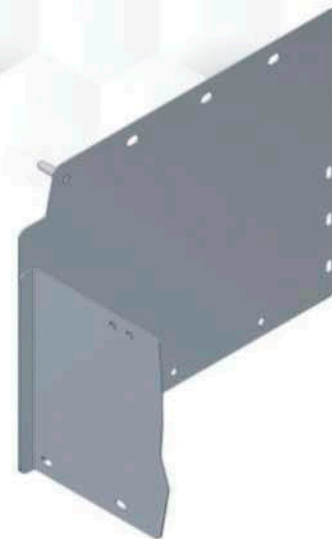
F6712
Cód. Original: 1C4568200L95AB
SUPORTE ESTRIBO FORD CARGO LEVE MECÂNICO 1996 A 2012 LADO DIREITO

F6712A
Cód. Original: 1C4568200M14AB
SUPORTE ESTRIBO FORD CARGO LEVE MECÂNICO 1996 A 2012 LADO ESQUERDO

COMPATÍVEL COM
LINHA FORD



F6723
Cód. Original: EC4516474ABXWA
SUPORTE LATERAL DA CABINE
FORD CARGO 8165 LEVE
ELETRÔNICO 2005
LADO DIREITO



F6723A
Cód. Original: EC4516475ABXWA
SUPORTE LATERAL DA CABINE
FORD CARGO 8165 LEVE
ELETRÔNICO 2005
LADO ESQUERDO



F6720
Cód. Original: 6C4517K794AA
TRAVESSA "REBOCADOR" CARGO
MÉDIO E PESADO TODOS ATÉ 2011



F6701
Cód. Original: 1C4517A835AB
SUPORTE FRONTAL
PARA-CHOQUE INTERNO
LADO DIREITO



F6711
Cód. Original: 1C4517752CF
SUPORTE PARACHOQUE
INTERNO FORD CARGO
MÉDIO E PESADO MECÂNICO
1991 - 2006 ELETRÔNICO
2006 - 2011 "TRAÇADO"



F6700
Cód. Original: 1C4517752BE
SUPORTE PARA-CHOQUE INTERNO
FORD CARGO MÉDIOS / PESADOS
TODOS ATÉ 2012

LINHA FORD



F6709

Cód. Original: 3C45 68200 L95 AB
SUPORTE ESTRIBO LD CARGO MÉDIO
E PESADO MECÂNICO 1991 A 2006
ELETRÔNICO 2005 A 2011



F6709A

Cód. Original: 3C45 68200 M14 AB
SUPORTE ESTRIBO LE CARGO
MÉDIO E PESADO MECÂNICO 1991
A 2006 ELETRÔNICO 2005 A 2011



F6727

Cód. Original: EC45 16474 BB
SUPORTE PARALAMA LD
FORD CARGO 1119
LADO DIREITO



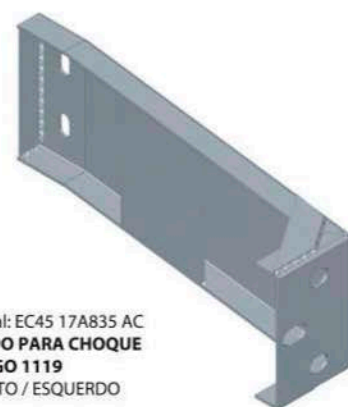
F6727A

Cód. Original: EC45 16475 BB
SUPORTE PARALAMA LE
FORD CARGO 1119
LADO ESQUERDO



F6729

SUPORTE DE PROTEÇÃO
DO FILTRO DE AR 1519



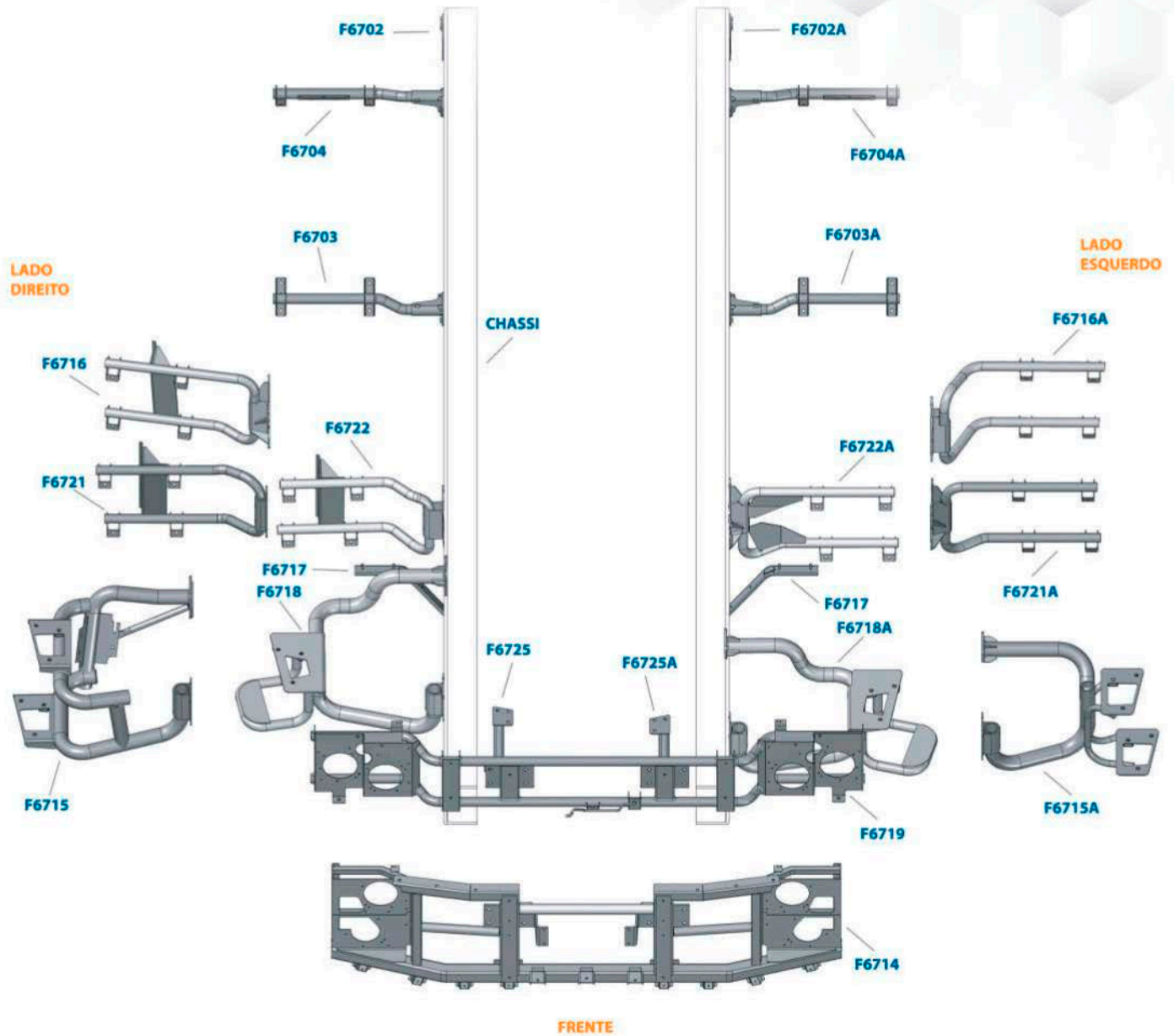
F6728

Cód. Original: EC45 17A835 AC
SUPORTE DO PARA CHOQUE
FORD CARGO 1119
LADO DIREITO / ESQUERDO

SUPORTES



COMPATÍVEL COM
LINHA FORD



F6702

Cód. Original: 4C4516388AD
**SUPORE DO VARÃO PARA-LAMA TRASEIRO
FORD CARGO MÉDIO E PESADO MECÂNICO
1991 A 2006 ELETRÔNICO 2005 A 2011
LADO DIREITO**

F6702A

Cód. Original: 4C4516389AD
**SUPORE DO VARÃO PARA-LAMA TRASEIRO
FORD CARGO MÉDIO E PESADO MECÂNICO 1991
A 2006 ELETRÔNICO 2005 A 2011
LADO ESQUERDO**



F6704

Cód. Original: 4C455W010DC
**SUPORE TRASEIRO PARA-LAMA TRASEIRO CARGO MÉDIO E
PESADO MECÂNICO 1991 A 2006 ELETRÔNICO 2005 A 2011
LADO DIREITO**

F6704A

Cód. Original: 4C455W010CD
**SUPORE TRASEIRO PARA-LAMA DIANTEIRO CARGO MÉDIO E
PESADO MECÂNICO 1991 A 2006 ELETRÔNICO 2005 A 2011
LADO ESQUERDO**

COMPATÍVEL COM LINHA FORD



F6716

Cód. Original: BC45116K039BA
SUPORTE PARA-LAMA PLÁSTICO ATRÁS DA CABINE CARGO A PARTIR DE 2012
(1317/ 1717/ 2428/ 2422/ 1517/ 1722/ 1932/ 1719/
1723/ 2423/ 2429/ 1319/ 1519/ 1933/ 1729)
LADO DIREITO

F6716A

Cód. Original: BC4516K040BB
SUPORTE PARA-LAMA PLÁSTICO ATRÁS DA CABINE CARGO A PARTIR DE 2012
(1723/ 2423/ 2429/ 1933)
LADO ESQUERDO

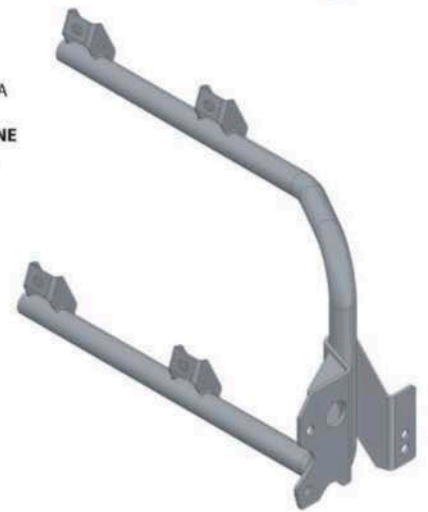


F6721

Cód. Original: BC4516K039CA
SUPORTE PARA-LAMA PLÁSTICO ATRÁS DA CABINE CARGO A PARTIR DE 2012
(1317/ 1717/ 2428/ 2422/
1517/ 1722/ 1932/ 1719/
1723/ 2423/ 2429/ 1319/
1519/ 1933/ 1729)
LADO DIREITO

F6721A

Cód. Original: BC4516K040BA
SUPORTE PARA-LAMA PLÁSTICO ATRÁS DA CABINE CARGO A PARTIR DE 2012
(1317/ 1717/ 2428/ 2628/
3132/ 2422/ 2622/ 1517/
1722/ 2632/ 1932/ 1723/
2623/ 2629/ 3133)
LADO ESQUERDO



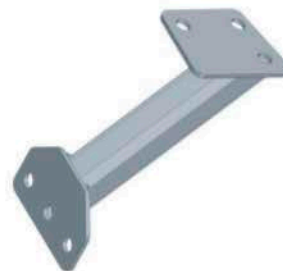
F6717

Cód. Original: BC4516N416AA
SUPORTE SUPERIOR PARA-LAMA PLÁSTICO CABINE TODOS A PARTIR DE 2012
LADO DIREITO/ESQUERDO



F6725

Cód. Original: BC4517A835AB
SUPORTE DO PARA-CHOQUE FORD 2012 NOVO CARGO MÉDIO E PESADO
LADO DIREITO



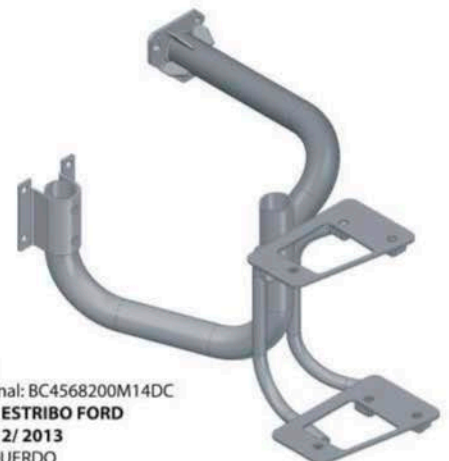
F6725A

Cód. Original: BC4517A836AB
SUPORTE DO PARA-CHOQUE FORD 2012 NOVO CARGO MÉDIO E PESADO
LADO ESQUERDO



F6715

Cód. Original: BC4568200L95DD
SUPORTE ESTRIBO FORD 2011/ 2012/ 2013
LADO DIREITO



F6715A

Cód. Original: BC4568200M14DC
SUPORTE ESTRIBO FORD 2011/ 2012/ 2013
LADO ESQUERDO

COMPATÍVEL COM LINHA FORD

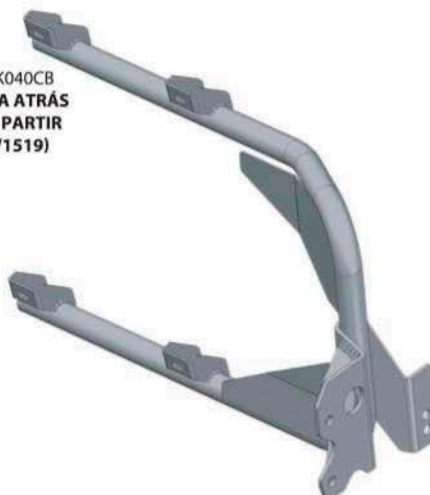


F6703
Cód. Original: 4C455W0108D
SUPORTE DIANTEIRO PARA-LAMA DIANTEIRO
CARGO MÉDIO E PESADO MECÂNICO 1991 A 2006
ELETRÔNICO 2005 A 2011
LADO DIREITO

F6703A
Cód. Original: 4C455W010DC
SUPORTE DIANTEIRO PARA-LAMA DIANTEIRO
CARGO MÉDIO E PESADO MECÂNICO 1991 A 2006
ELETRÔNICO 2005 A 2011
LADO ESQUERDO

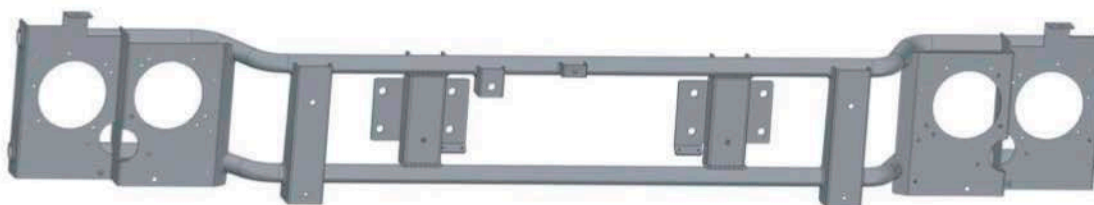


F6722
Cód. Original: BC4516K039DA
SUPORTE PARA-LAMA PLÁSTICO
ATRÁS DA CABINE CARGO A
PARTIR DE 2012 TRAÇADO
(2628/2622/2623/2629)
LADO DIREITO

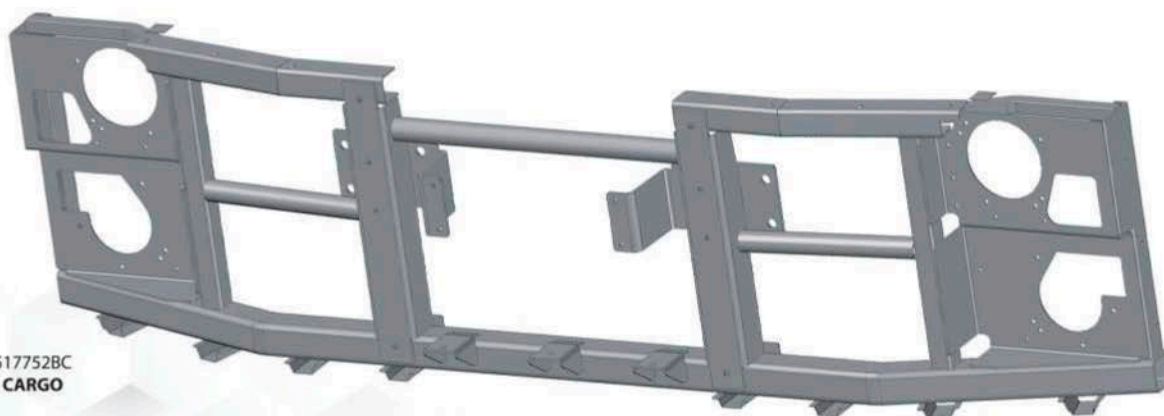


F6722A
Cód. Original: CC4516K040CB
SUPORTE PARA-LAMA ATRÁS
DA CABINE CARGO A PARTIR
DE 2012 (1719/1319/1519)
LADO ESQUERDO

F6719
Cód. Original: BC4517752CB
CONJUNTO FRONTAL FORD
CARGO TRAÇADO A PARTIR
DE 2012 2623/ 2629/ 3133/
2632/ 2622/ 3132/ 2628)



F6714
Cód. Original: BC4517752BC
FRENTE DO FORD CARGO
2012 EM DIANTE

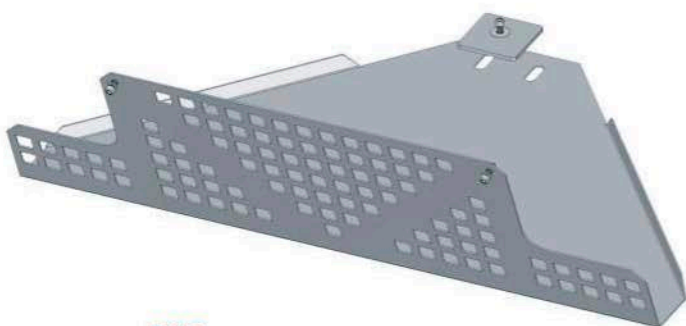


COMPATÍVEL COM
LINHA FORD



F6710

Cód. Original: 1C4517752AB
CONJUNTO FRONTAL FORD
CARGO LEVE 1996 A 2012
ELETRÔNICO 2005

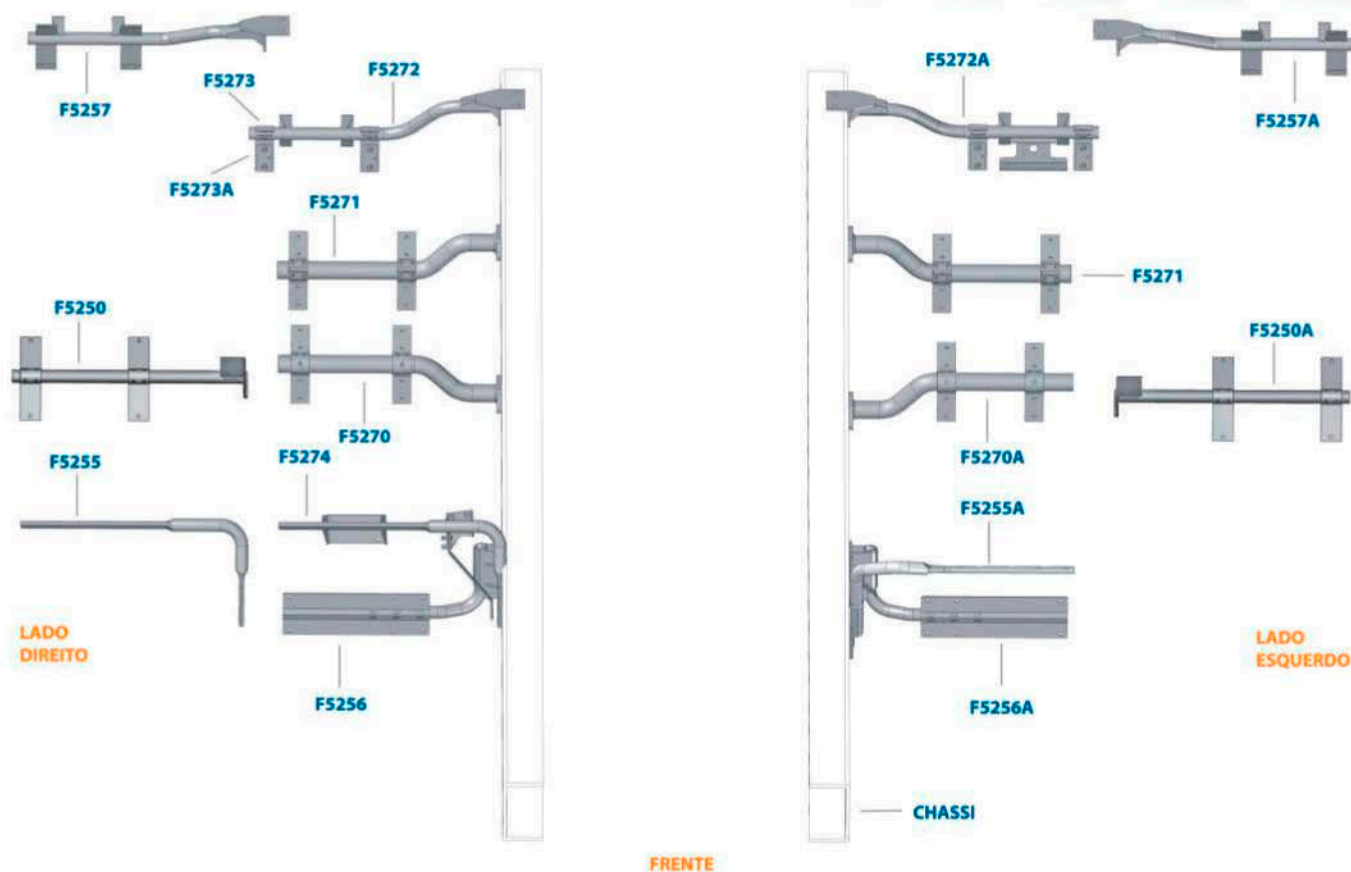


F6726

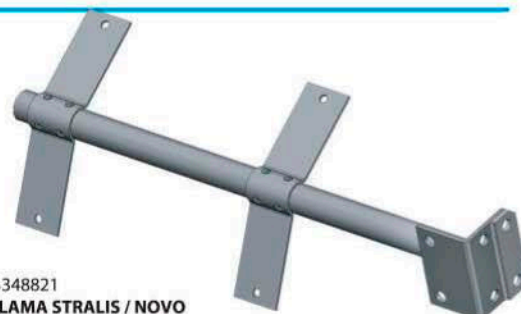
Cód. Original: 2RP121126
PROTECTOR RADIADOR FORD
TRANSIT (ATÉ 2011)

COMPATÍVEL COM
LINHA IVECO

ILUSTRAÇÃO DE MONTAGEM DOS SUPORTES IVECO



F5250
Cód. Original: 503348822
SUPORTE PARA-LAMA STRALIS / NOVO STRALIS / TRAÇÃO DIANTEIRA LADO DIREITO



F5250A
Cód. Original: 503348821
SUPORTE PARA-LAMA STRALIS / NOVO STRALIS / TRAÇÃO DIANTEIRA LADO ESQUERDO

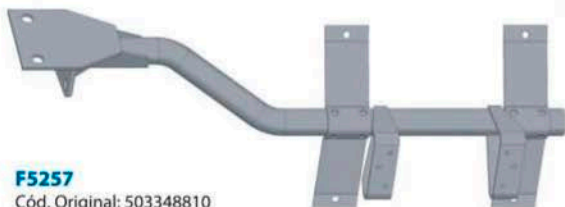


F5272
Cód. Original: 5801297109
SUPORTE PARA-LAMA TRASEIRO, NOVO STRALIS, EUROTRONIC, ECOLINE, HI-WAY LADO DIREITO



F5272A
Cód. Original: 5801297110
SUPORTE PARA-LAMA TRASEIRO, NOVO STRALIS, EUROTRONIC, ECOLINE, HI-WAY LADO ESQUERDO

COMPATÍVEL COM LINHA IVECO



F5257

Cód. Original: 503348810
SUPORTE PARA-LAMA TRASEIRO
TRAÇÃO STRALIS E NOVO STRALIS
LADO DIREITO



F5257A

Cód. Original: 503348811
SUPORTE PARA-LAMA TRASEIRO
TRAÇÃO STRALIS E NOVO STRALIS
LADO ESQUERDO



F5273

Cód. Original: 5801297124
ABRAÇADEIRA SUPORTE
PARA-LAMA TRASEIRO



F5273A

Cód. Original: 5801297112
CHAPA DE FIXAÇÃO DO SUPORTE
PARA-LAMA TRASEIRO



F5271

Cód. Original: 5801444931
SUPORTE CENTRAL PARA-LAMA, NOVO
STRALIS, EUROTRONIC, ECOLINE, HI-WAY
LADO DIREITO/ESQUERDO



F5270

Cód. Original: 5801297100
SUPORTE PARA-LAMA DIANTEIRO, NOVO
STRALIS, EUROTRONIC, ECOLINE, HI-WAY
LADO DIREITO



F5270A

Cód. Original: 5801297101
SUPORTE PARA-LAMA DIANTEIRO, NOVO
STRALIS, EUROTRONIC, ECOLINE, HI-WAY
LADO ESQUERDO



F5255

Cód. Original: 8139518
SUPORTE PARA-LAMA CABINE
STRALIS/ NOVO STRALIS/ EUROTECH
LADO DIREITO



F5255A

Cód. Original: 41272556
PARA-LAMA
CABINE STRALIS/
NOVO STRALIS/
EUROTECH
LADO ESQUERDO



F5256

Cód. Original: 503102637
SUPORTE PARA-LAMA DIANTEIRO
STRALIS/ NOVO STRALIS E EUROTECH
LADO DIREITO

F5256A

Cód. Original: 503102636
SUPORTE PARA-LAMA DIANTEIRO
STRALIS/ NOVO STRALIS E EUROTECH
LADO ESQUERDO

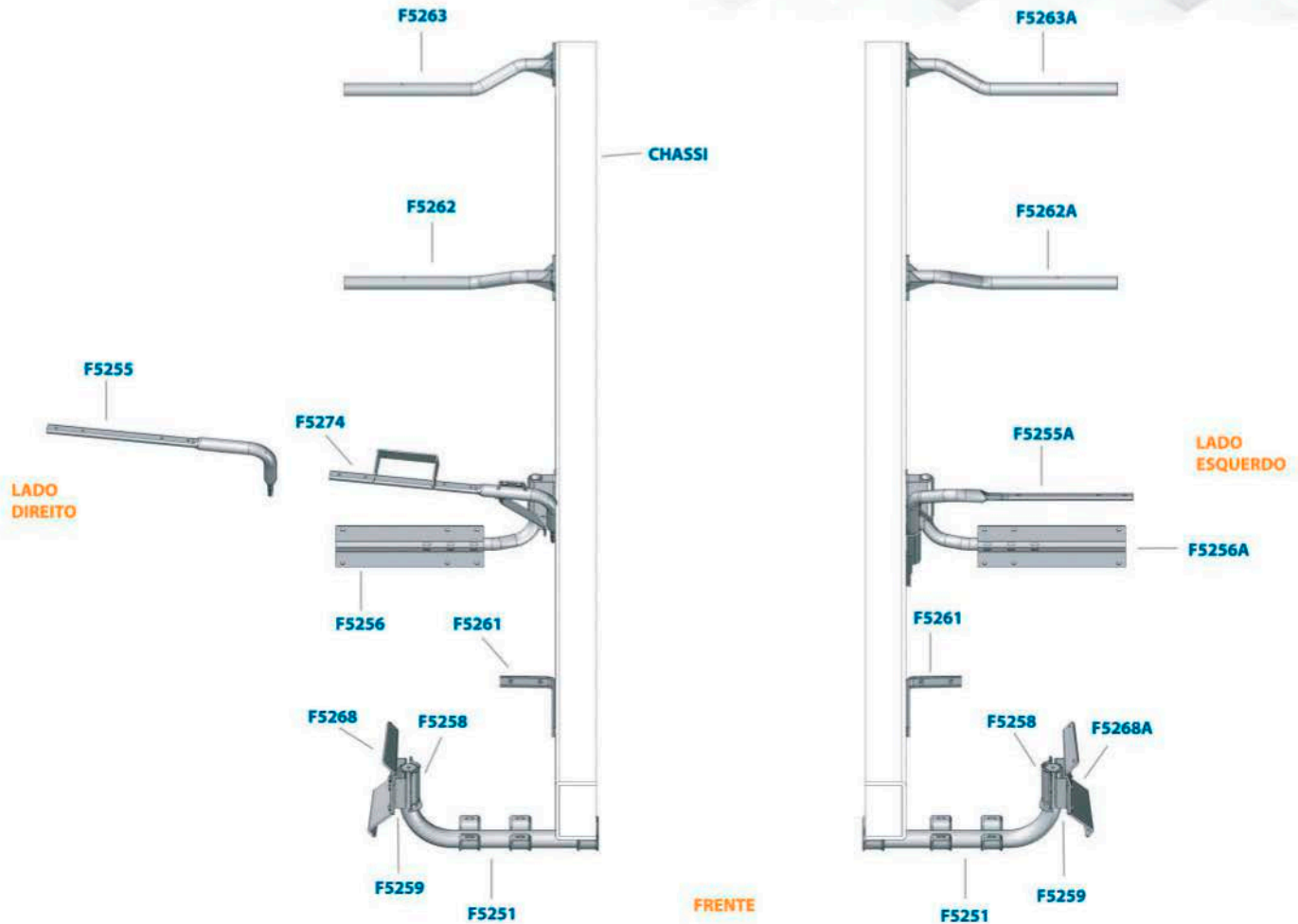


F5274

Cód. Original: 41296397
SUPORTE PARA-LAMA NOVO STRALIS,
NOVO TRAKKER
LADO DIREITO

COMPATÍVEL COM
LINHA IVECO

ILUSTRAÇÃO DE MONTAGEM DOS SUPORTES IVECO



F5255
Cód. Original: 8139518
SUPORTE PARA-LAMA CABINE STRALIS/
NOVO STRALIS / EUROTECH
LADO DIREITO



F5255A
Cód. Original: 41272556
PARA-LAMA LE CABINE STRALIS/
NOVO STRALIS / EUROTECH
LADO ESQUERDO



F5263
Cód. Original: 41213731
SUPORTE PARA-LAMA TRASEIRO,
NOVO STRALIS, EUROTECH
LADO DIREITO



F5263A
Cód. Original: 41213729
SUPORTE PARA-LAMA TRASEIRO
STRALIS, NOVO STRALIS, EUROTECH
LADO ESQUERDO

COMPATÍVEL COM LINHA IVECO



F5262
Cód. Original: 41213727
SUPORTE PARA-LAMA DIANTEIRO
STRALIS / NOVO STRALIS / EUROTECH
LADO DIREITO



F5262A
Cód. Original: 41213725
SUPORTE PARA-LAMA DIANTEIRO
STRALIS / NOVO STRALIS / EUROTECH
LADO ESQUERDO



F5256
Cód. Original: 503102637
SUPORTE PARA-LAMA DIANTEIRO
STRALIS / NOVO STRALIS / EUROTECH
LADO DIREITO



F5256A
Cód. Original: 503102636
SUPORTE PARA-LAMA DIANTEIRO
STRALIS / NOVO STRALIS / EUROTECH
LADO ESQUERDO



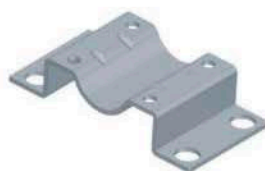
F5274
Cód. Original: 41296397
SUPORTE PARA-LAMA NOVO STRALIS /
NOVO TRAKKER
LADO DIREITO



F5251
Cód. Original: 41218938
SUPORTES ESTRIBO STRALIS /
NOVO STRALIS
LADO DIREITO/ESQUERDO



F5268
Cód. Original: 41218593
SUPORTE ESTRIBO NOVO STRALIS / STRALIS
LADO DIREITO



F5259
Cód. Original: 41218629
ABRAÇADEIRA ESTRIBO
STRALIS / NOVO STRALIS
LADO DIREITO/ESQUERDO



F5258
Cód. Original: 41015460
ABRAÇADEIRA ESTRIBO
STRALIS / NOVO STRALIS /
EUROTECH / EUROTRAKKER
LADO DIREITO/ESQUERDO



F5261
Cód. Original: 504067923
SUPORTE PARA-LAMA
STRALIS / NOVO STRALIS /
NOVO TRAKKER
LADO DIREITO/ESQUERDO

F5268A
Cód. Original: 41218592
SUPORTE ESTRIBO NOVO STRALIS / STRALIS
LADO ESQUERDO

COMPATÍVEL COM LINHA IVECO



F5254
Cód. Original: 5801251186
REFORÇO ESTRIBO TECTOR
LADO DIREITO



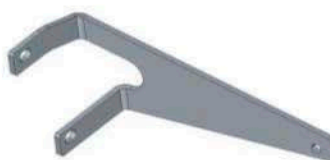
F5254A
Cód. Original: 5801251185
REFORÇO ESTRIBO TECTOR
LADO ESQUERDO



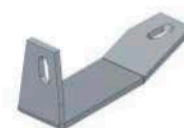
F5260
Cód. Original: 503346262
SUPORTE TIRANTE STRALIS /
NOVO STRALIS
LADO DIREITO



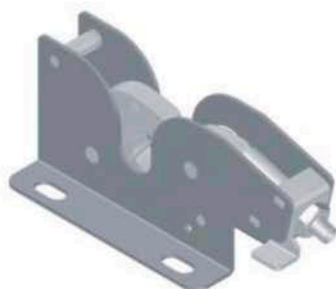
F5253
Cód. Original: 5801251188
REFORÇO DEGRAU TECTOR
LADO DIREITO



F5253A
Cód. Original: 5801251187
REFORÇO DEGRAU TECTOR
LADO ESQUERDO



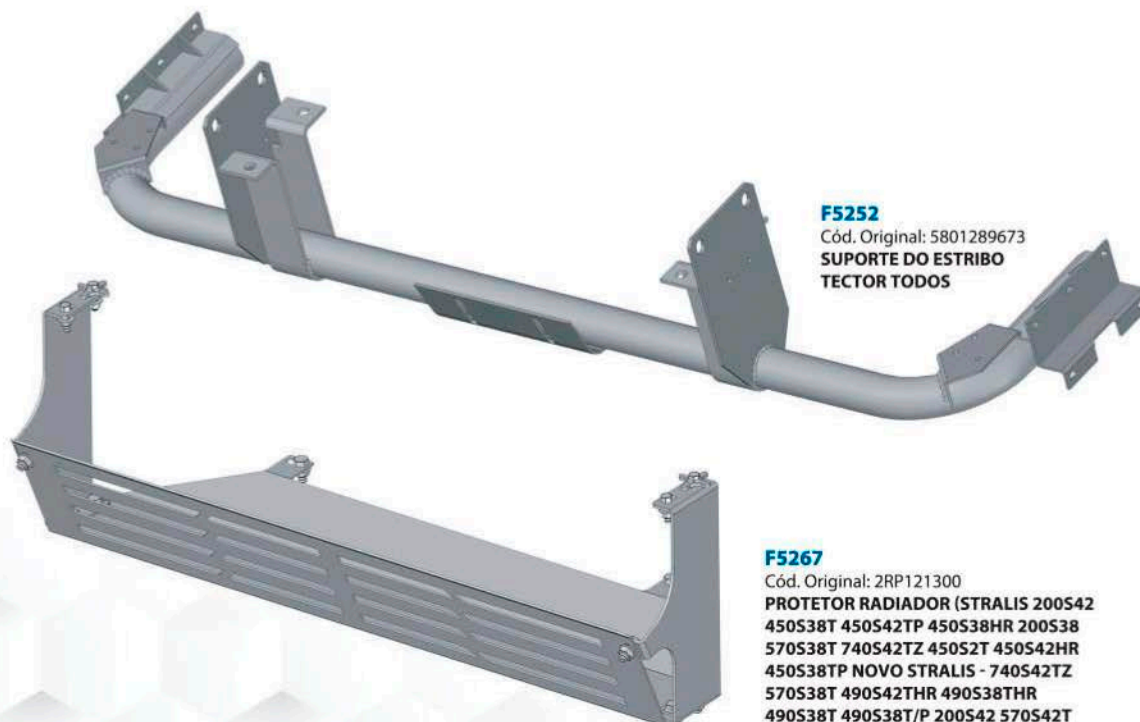
F5260A
Cód. Original: 503346263
SUPORTE TIRANTE STRALIS /
NOVO STRALIS
LADO ESQUERDO



F5275
Cód. Original: 98405163
TRAVA DA GABINE IVECO
(TECTOR, CURSOR, EUROCARGO,
EUROTECH, TRAKKER, NOVO
TRAKKER, STRALIS, NOVO STRALIS)




F5276
CHAPA DE REFORÇO DOS SUPORTES IVECO
F5250, F5250A, F5297, F5257




F5252
Cód. Original: 5801289673
SUPORTE DO ESTRIBO
TECTOR TODOS


F5267
Cód. Original: 2RP121300
PROTECTOR RADIADOR (STRALIS 200S42
450S38T 450S42TP 450S38HR 200S38
570S38T 740S42TZ 450S2T 450S42HR
450S38TP NOVO STRALIS - 740S42TZ
570S38T 490S42THR 490S38THR
490S38T 490S38T/P 200S42 570S42T



 +55 54 99200.5195

 +55 54 3291.1507 | 3291.4480

 pedido@fado.com.br

 VRS 315 | KM 3,9 | N° 718 | 95190-000 | SÃO MARCOS/RS

 fadoautopecas  fadoautopecas

WWW.FADO.COM.BR